

# ***Turbograss***

---



---

**CATALOGO PARTI DI RICAMBIO  
CATALOGUE PIECES DETACHEES  
ERSATZEILKATALOG  
PARTS MANUAL**

---

31.01.2007



## LEGENDA

<b>B</b>	Per motorizzazione benzina	For B. & S. engine machines	Pour machines avec moteur B. & S.	Für Maschinen mit B.&S. Motor
<b>D</b>	Per motorizzazione KUBOTA	For KUBOTA engine machines	Pour machines avec moteur KUBOTA	Für Maschinen mit KUBOTA Motor
<b>D6</b>	Per motorizzazione KUBOTA 600	For KUBOTA 600 engine machines	Pour machines avec moteur KUBOTA 600	Für Maschinen mit KUBOTA 600 Motor
<b>D7</b>	Per motorizzazione KUBOTA 700	For KUBOTA 700 engine machines	Pour machines avec moteur KUBOTA 700	Für Maschinen mit KUBOTA 700 Motor
<b>L</b>	Per motorizzazione LOMBARDINI	For LOMBARDINI engine machines	Pour machines avec moteur LOMBARDINI	Für Maschinen mit LOMBARDINI Motor
<b>3</b>	Per contenitore 400 lt	For 400 lt collector	Pour bac 400 lt	Für 400 Lt. Behälter
<b>3a</b>	Per contenitore 450 lt	For 450 lt collector	Pour bac 450 lt	Für 450 Lt. Behälter
<b>4</b>	Per contenitore 500 lt	For 500 lt collector	Pour bac 500 lt	Für 500 Lt. Behälter
<b>6</b>	Per contenitore 700 lt	For 700 lt collector	Pour bac 700 lt	Für 700 Lt. Behälter
<b>TB1</b>	Per ruote 18" o 20" ras. 110	For 18" or 20" wheels deck 110	Pour roues 18" ou 20" tond. 110	Für Räder 18" oder 20" - Mähwerk 110
<b>TA1</b>	Per ruote 23" ras. 110	For 23" wheels deck 110	Pour roues 23" tond. 110	Für Räder 23" - Mähwerk 110
<b>T3</b>	Per ras. 130	For deck 130	Pour tondeuse 130	Für Mähwerk 130
<b>F</b>	Con freno	For machine with brake	Pour machines avec frein	Für Maschinen mit Bremse
<b>A</b>	Per ruote 23"	For 23" wheels	Pour roues 23"	Für Räder 23"
<b>dx</b>	Destro	Right	Droit	Recht
<b>sx</b>	Sinistro	Left	Gauche	Link
<b>C</b>	Centrale	Central	Central	Zentral
<b>a</b>	BRIGGS e KUBOTA fino a 9657200	BRIGGS e KUBOTA up to 9657200	BRIGGS e KUBOTA jusqu'à 9657200	BRIGGS und KUBOTA bis 9657200
<b>b</b>	LOMBARDINI e KUBOTA da 9658001	LOMBARDINI and KUBOTA from 9658001	LOMBARDINI e KUBOTA de 9658001	LOMBARDINI und KUBOTA von 9658001
<b>ml</b>	Metro lineare	Meter	Metre	Meter
<b>S</b>	Versione stradale	Road traffic version	Variante trafic routier	Straßenausführung
<b>R</b>	Da Mat. N° 9658051	Serial from NR 9658051	De NR 9658051	Ab kenn-Nr. 9658051
<b>*</b>	Versione precedente	Former series	Modele precedent	Vorige Ausführung
<b>SL</b>	GF versione stradale da N° 9754051	GF road from NR 9754051	GF routier de NR 9754051	Straßenausführung Ab kenn-Nr 9754051
<b>V</b>	Ventoline maggiorate da N° D. 56070	Fan oversized from NR D. 56070	Ventilateur majoré de NR D. 56070	Erhöhte Flügelräder Ab kenn-Nr D. 56070
<b>M</b>	Specificare il modello della macchina	Specify machine model	Specifiez le model de la machine	Modell der maschine angebel

## W RUOTE / WHEELS / ROUES / RÄDER



<b>ANTERIORI / FRONT / AVANT / VORDERRÄDER</b>							
18	850	8	4 PR GARDEN	00.72.00.0040	00.59.00.0030	00.16.00.0080	00.59.01.0030
20	1000	8	4 PR GARDEN	00.72.00.0150	00.59.00.0070	00.16.00.0080	00.59.01.0070
23	850	12	4 PR GARDEN	00.72.00.0060	00.59.00.0040	00.16.00.0120	00.59.01.0040
23	1050	12	4 PR GARDEN	00.72.00.0062	00.59.00.0080	00.16.00.0121	-
21	1100	8	TRACTOR	00.72.00.0160	00.59.00.0050	00.16.00.0080	00.59.01.0050
<b>POSTERIORI / REAR / ARRIER / VHINTERRÄDER</b>							
15	600	6	6 PR	00.72.00.0140	00.59.00.0009	00.16.00.0050	00.59.01.0009
16	650	8	4 PR	00.72.00.0131	00.59.00.0020	00.16.00.0060	00.59.01.0020
<b>RASAERBA / DECK / TONDEUSE / MÄHWERK</b>							
10	300	4	6 PR	00.72.00.0200	00.59.00.0005	00.16.00.0040	00.59.01.0005
8	300	4	4 PR	00.72.00.0202	00.59.00.0004	00.16.00.0202	00.59.01.0004

**COMPLESSIVI - KITS - ENSEMBLES - GRUPPEN**

<b>MODELLO MODEL MODELE MODELL</b>	<b>CINGHIE V-BELTS COURROIES RIEMEN</b>	<b>FILTRI FILTERS FILTRES FILTERS</b>
<b>TG.570-630/B&amp;S</b>	97.00.00.0381	97.00.00.0451
<b>TG. 700/K</b>	97.00.00.0382	97.00.00.0452
<b>TG. 900/LDW</b>	97.00.00.0383	97.00.00.0453

---

**PIATTO  
DECK  
TONDEUSE  
MÄHWERK****SERIE COLTELLI  
BLADES ASSEMBLY  
COUTEAUX JEU  
MESSER KIT****VITI FISSAGGIO LAME  
BLADES FIXING BOLTS  
VIS DES COUTEAUX  
MESSERSCHRAUBEN KIT****COPPIA DISCHI COMPLETI  
BLADE DISCS ASSEMBLIES  
ENSEMBLE DISQUES COUTEAUX  
SCHEIBESATZ**

<b>110 SC</b>	01.90.00.0151	01.90.00.0150	01.90.00.0460
<b>110 MU</b>	01.90.00.0152	01.90.00.0149	01.90.00.0465
<b>110 RC</b>	01.90.00.0151	01.90.00.0150	01.90.00.0460
<b>130 SC</b>	01.90.00.0151	01.90.00.0150	01.90.00.0470
<b>130 MU</b>	01.90.00.0152	01.90.00.0149	01.90.00.0475
<b>130 RC</b>	01.90.00.0151	01.90.00.0150	01.90.00.0472
<b>130 SL</b>	01.90.00.0153	01.90.00.0150	01.90.00.0471
<b>130 SP</b>	01.90.00.0157	01.90.00.0150	01.90.00.1811
<b>130 SPM</b>	01.90.00.0159	01.90.00.0149	01.90.00.1817



**INHOUD - PART LIST - TABLES DES MATRIERES - STUCK LISTE**

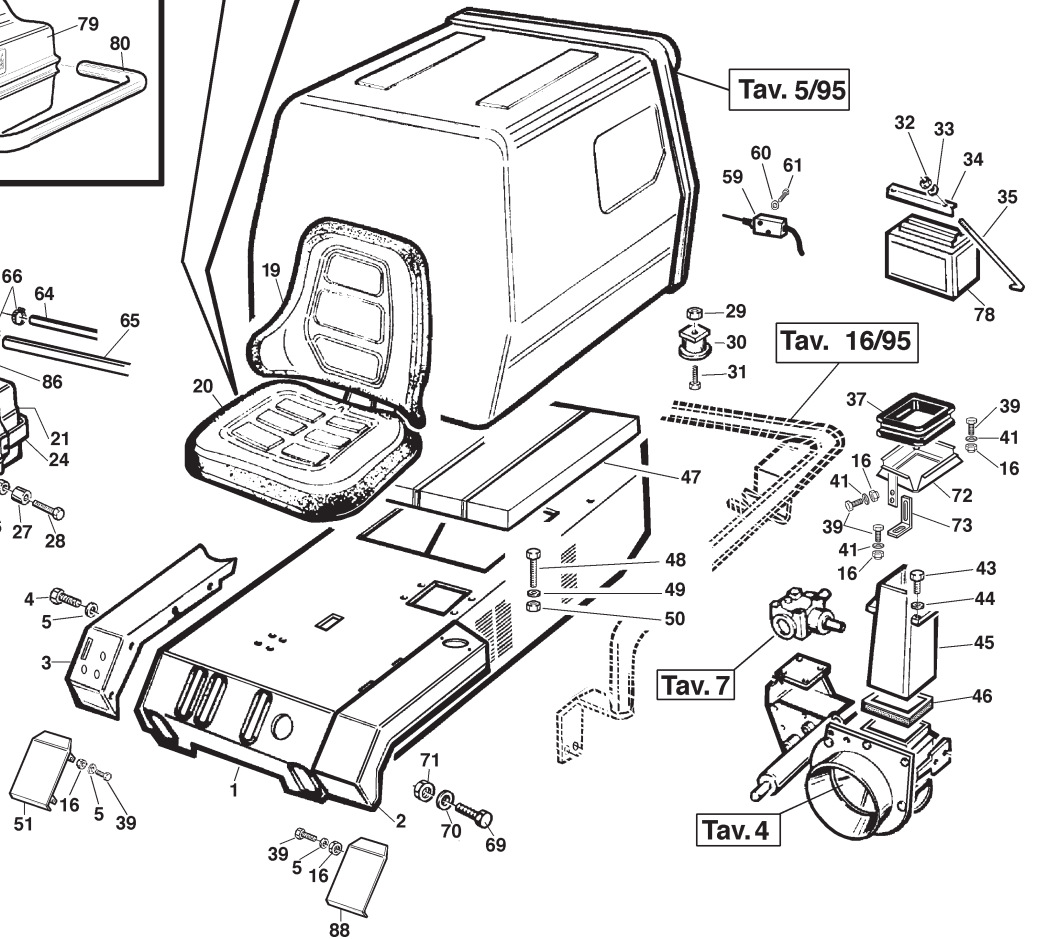
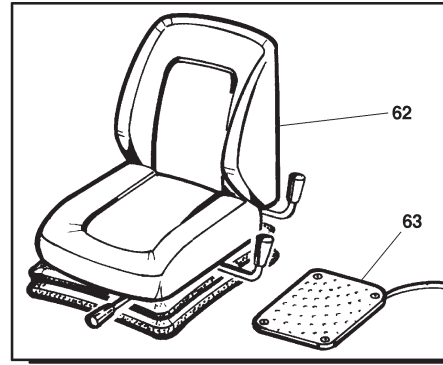
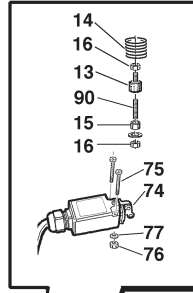
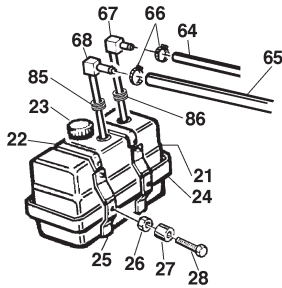
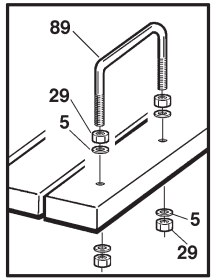
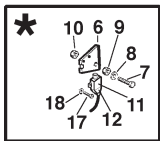
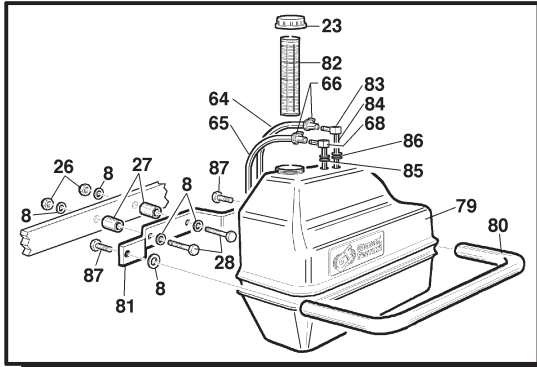
<p><b>TAV - 1a, TAV - 1b, TAV - 1c. FRAME OPBOUW</b>          BODY ASSEMBLY - CHASSIS          CAPOT - CHASSIS          CHASSIS</p>	<p><b>TAV - 12a. LOMBARDINI DIESEL MOTOR</b>          LOMBARDINI ENGINE - DIESEL          MOTEUR DIESEL LOMBARDINI          DIESELMOTOR LOMBARDINI</p>
<p><b>TAV - 1d. FRAME OPBOUW DIESEL</b>          BODY ASSEMBLY - DIESEL          CAPOT - DIESEL          DIESELCHASSIS</p>	<p><b>TAV - 13. HYDRAULIEK FRONTHEF</b>          HYDRAULIC FRONT LIFT          RELEVAGE HYDRAULIQUEU FRONTAL          HYDR. FRONTHEBEVORRICHTUNG</p>
<p><b>TAV - 02. BEDIENINGS DELEN</b>          DRIVE STEERING CONTROL          COMMANDES          ANTRIEBSBEDIENUNG</p>	<p><b>TAV - 14/96. FRAME DIESEL UITVOERING</b>          CHASSIS DIESEL ASSEMBLY          CHASSIS VERSION DIESEL          CHASSIS VERSION DIESEL</p>
<p><b>TAV - 2a. V-SNAAR AANDR.(DUBBEL)</b>          DOUBLE BELT DRIVE          TRANSMISSION A DOUBLE COURROIE          DOPPELRIEMENANTRIEB</p>	<p><b>TAV - 16/95. HOOGKIEPER</b>          COLLECTOR DUMP          BASCULEMENT DU BAC          KIPPVORRICHTUNG GRASBEHALTER</p>
<p><b>TAV - 03. KOPPELING D.P.D.</b>          CLUTCH CONTROL ASSEMBLE          EMBRAYAGE P.D.F.          EINSCHALTKUPPLUNG MAHERGERAT</p>	<p><b>TAV - 19. HYDRAULIEK HOOGKIEPER</b>          HYDRAULIC HIGH DIMP ELEVATOR          ELEVATION DU BAC RECUPERATEUR          HYDRAULISCHE HOCHENTLEERUNG</p>
<p><b>TAV - 04. BLOWER</b>          BLOWER ASSEMBLY          TURBINE          GEBLAESE</p>	<p><b>TAV - 23. ELECTRISCH (Weguitvoering)</b>          ROAD VERSION          VERSION DE ROUTE          STRASSEN AUSFUHRUNG</p>
<p><b>TAV - 05/95. GRAS CONTAINER</b>          GRASS COLLECTOR          BAC RECUPERATEUR          GRASBEHALTER</p>	
<p><b>TAV - 06/95. WIELAS VOOR</b>          GEAR - DRIVE AXLE          BOITIER REDUCTEURS DE ROUES          ACHSENTERSETZUN</p>	
<p><b>TAV - 07. HAAKSE OVERBRENGING</b>          RIGHT ANGLE GEARBOX          BOITER RENVOI D'ANGLE          WINKELGETRIEBE</p>	
<p><b>TAV - 11. BENZINE MOTOR</b>          ENGINE-PETROL          MOTEUR ESSENCE          BENZINMOTOR</p>	
<p><b>TAV - 12. KUBOTA DIESEL MOTOR</b>          KUBOTA ENGINE - DIESEL          MOTEUR DIESEL KUBOTA          DIESELMOTOR KUBOTA</p>	



H.53053

Tav.1a

26/01/2005



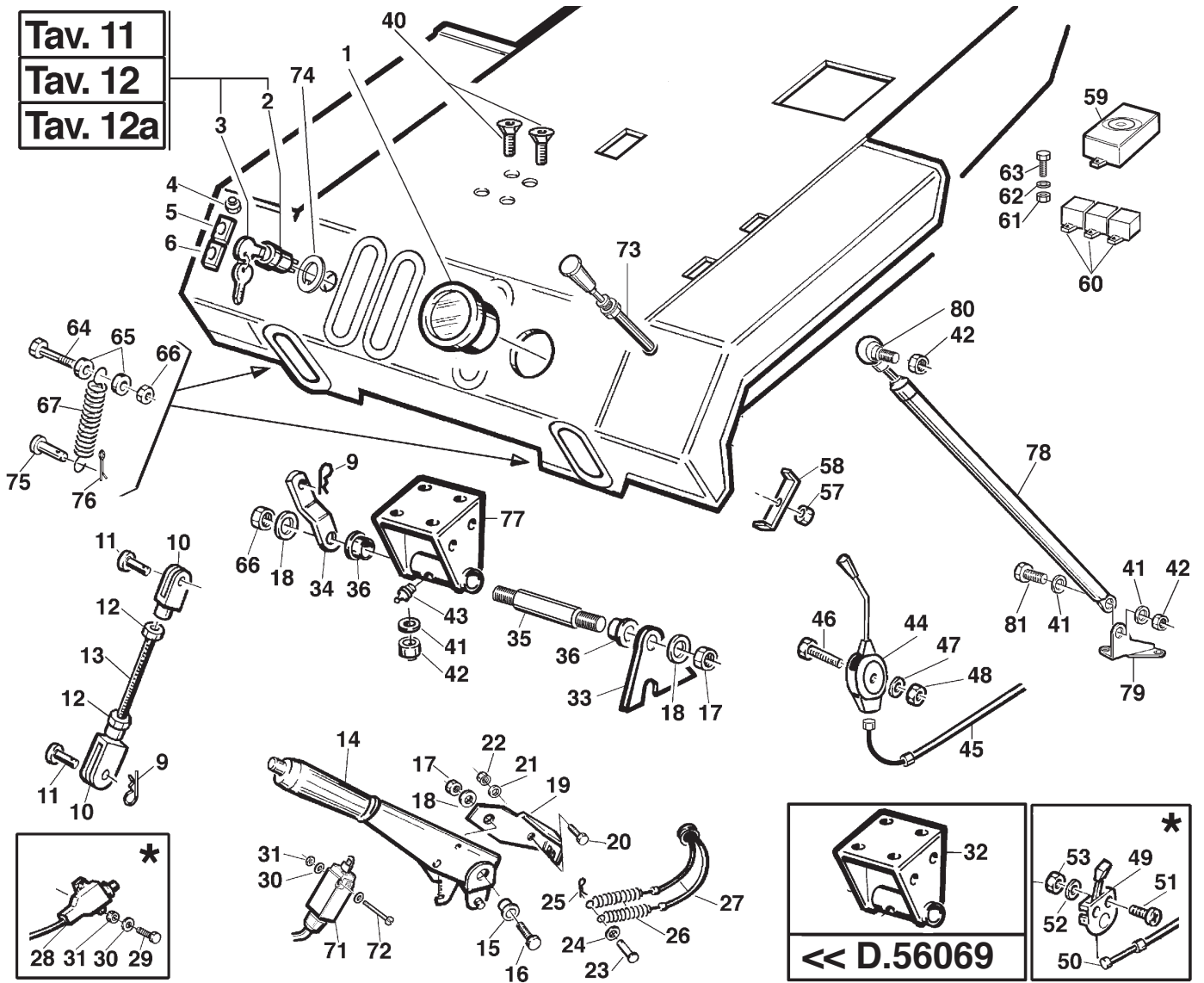
REF.	LEG.	CODE	Q.TY
1	B	01.50.00.1020	1
2		01.50.00.1191	1
3		01.50.00.1203	1
4		00.92.05.1040	8
5		00.68.02.0050	20
8		00.68.01.0040	6
13		00.74.03.0070	4
14		00.47.00.0120	2
15		01.40.00.0491	2
16		00.26.04.0060	6
19		00.73.00.0012	1
20		00.73.00.0011	1
21		00.75.00.0010	1
22		01.50.00.1150	2
23		00.75.00.0012	1
24		01.50.00.0530	1
25		01.50.00.0820	2
26		00.26.01.0080	2
27		01.40.00.1120	2
28		00.92.06.1090	2
29		00.26.02.0060	9
30		01.50.00.1030	1
31		00.95.05.0040	1
32		00.26.04.0040	2

REF.	LEG.	CODE	Q.TY
33		00.68.01.0020	2
34	B	01.50.00.1070	1
35	B	01.50.00.1080	2
37		00.07.02.0030	1
39		00.92.05.1070	5
41		00.68.01.0030	3
43		00.92.03.1040	4
44		00.68.01.0020	4
45		01.50.00.1173	1
46		01.90.00.0550	1
47		01.50.00.2510	1
48		00.92.05.1070	5
49		00.68.02.0050	4
50		00.26.04.0060	4
51		01.50.00.1930	1
59		00.40.00.0041	1
60		00.26.01.0030	2
61		00.91.05.0100	2
62		00.73.00.0020	1
63		00.40.00.0560	1
64		00.89.00.1000	1,3
65		00.89.02.0000	1,64
66		00.29.02.0016	4
67		00.75.00.0015	1

REF.	LEG.	CODE	Q.TY
68		00.75.00.0017	1
69		00.92.07.0101	2
70		00.68.01.0050	2
71		00.26.03.0090	2
72		01.50.00.4620	1
73		01.50.00.4621	1
74	D	00.40.00.0750	1
74	B	00.40.00.0742	1
75		00.91.04.0100	2
76		00.26.04.0020	2
77		00.68.01.0009	4
78		00.09.00.0020	1
79		00.75.00.0055	1
80		01.50.00.4660	1
81		01.50.00.4650	1
82		00.75.00.0013	1
83		00.75.00.0052	1
84		00.75.00.0019	1
85		00.75.00.0014	1
86		00.75.00.0016	1
87		00.92.06.1120	2
88		01.50.00.1931	1
89		01.50.00.7220	2
90		00.96.05.0120	2



Tav. 11  
Tav. 12  
Tav. 12a

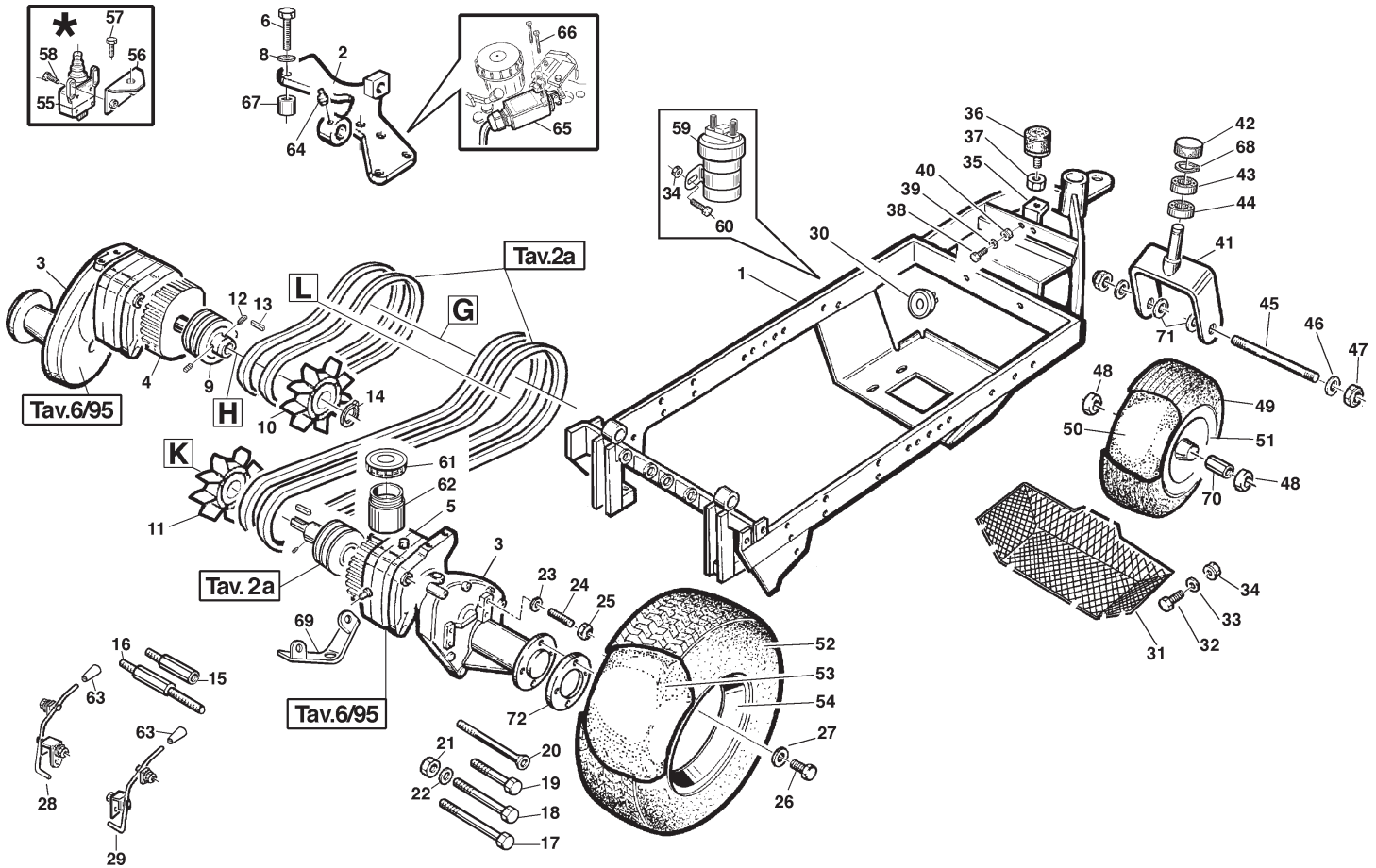


REF.	LEG.	CODE	Q.TY
1		00.40.00.0100	1
2	B	00.40.00.0080	1
2	D7	00.55.01.0091	1
3	B	00.40.00.0090	1
3	D7	00.55.01.0170	1
4		00.40.00.0180	1
5	D	00.40.00.0190	1
6	D	00.40.00.0200	1
9		00.18.04.0021	2
10		00.33.02.0020	2
11		00.33.02.0022	2
12		00.26.02.0060	2
13		01.50.00.0270	1
14		00.25.02.0010	1
15		01.40.00.0830	1
16		00.92.06.0110	1
17		00.26.04.0070	2
18		00.68.01.0040	4
19		01.50.00.2380	1
20		00.92.03.1050	1
21		00.68.01.0020	2
22		00.26.04.0040	1

REF.	LEG.	CODE	Q.TY
23		00.33.02.0022	1
24		00.68.02.0050	1
25		00.18.04.0021	1
26		00.47.00.0170	2
27		00.25.01.0040	2
30		00.68.01.0010	2
31		00.26.04.0030	2
32	V	01.50.00.0302	1
33		01.50.00.0306	1
34		01.50.00.0304	1
35		01.40.00.0262	1
36		01.30.00.0010	2
40		00.95.05.0060	4
41		00.68.01.0030	6
42		00.26.04.0060	6
43		00.42.00.0010	1
44		00.25.00.0030	1
45	B	00.25.01.0010	1
45	D7	00.25.01.0030	1
45	L	00.25.01.0050	1
46		00.95.04.0060	2
47		00.68.01.0020	2

REF.	LEG.	CODE	Q.TY
48		00.26.04.0040	2
57		00.40.00.0110	1
58		00.40.00.0120	1
59		00.40.00.0220	1
60	B	00.40.00.0160	3
61		00.26.04.0030	5
62		00.68.01.0010	5
63		00.91.05.0070	5
64		00.92.06.0140	2
65		01.50.00.0770	4
66		00.26.01.0080	3
67		00.47.00.0090	2
71		00.40.00.0731	1
72		00.91.04.0100	2
73	B	00.25.01.0070	1
74	D7	01.50.00.6500	1
75		00.33.03.0022	2
76		00.18.04.0043	2
77	V	01.50.00.7140	1
78		00.99.00.0200	1
79		01.50.00.6780	1
80		00.78.00.0020	1
81		00.92.05.1080	1

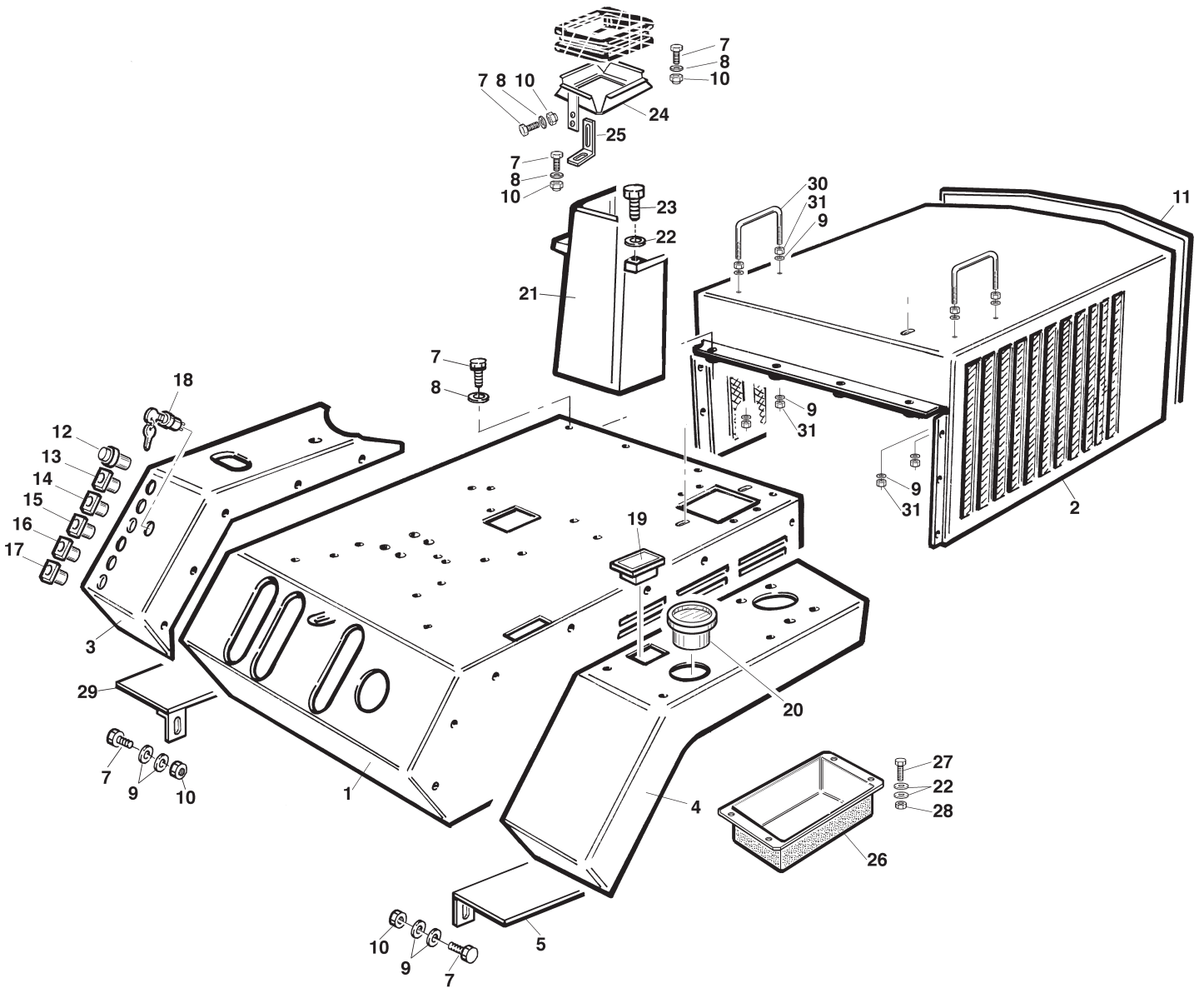




REF.	LEG.	CODE	Q.TY
1	B	01.50.00.1050	1
2		01.50.00.0110	1
3		01.90.00.0450	2
4		00.54.00.1020	1
5		00.54.00.1010	1
6		00.92.06.0110	4
8		00.68.01.0040	7
9		00.61.00.0250	2
10		01.30.00.0130	1
10	V	01.30.00.0132	1
11	V	01.30.00.0131	1
11	V	01.30.00.0133	1
12		00.96.05.0010	4
13		00.43.10.0010	2
14		00.03.00.0310	2
15		01.50.00.1452	1
16		01.50.00.1451	1
17		00.92.06.0210	1
18		00.92.06.0190	2
19		00.92.06.0160	3
20		00.95.06.0160	1
21		00.26.02.0080	3
22		00.68.02.0070	8

REF.	LEG.	CODE	Q.TY
23		00.68.01.0040	8
24		00.60.03.0100	8
25		00.26.04.0070	8
26		00.92.07.3090	8
27		00.68.01.0050	8
28		01.50.00.0280	1
29		01.50.00.1540	1
30		00.40.00.0240	1
31		01.50.00.3200	1
32		00.92.05.0080	4
33		00.68.01.0030	8
34		00.26.04.0060	6
35		01.50.00.3340	1
36		00.74.01.0090	1
37		00.26.02.0080	1
38		00.92.06.1090	2
39		00.68.01.0040	4
40		00.26.04.0070	2
41		01.50.00.1041	1
42		00.07.06.0020	1
43		00.22.00.0270	1
44		00.22.00.0222	1
45		01.40.00.0470	1
46		00.68.01.0060	2

REF.	LEG.	CODE	Q.TY
47		00.26.04.1090	2
48		00.22.15.4201	2
49		W	1
50		W	1
51		W	1
52		W	2
53		W	2
54		W	2
59		00.40.00.0161	1
60		00.92.05.1110	2
61		00.55.03.0010	2
62		00.55.03.0020	2
63		00.07.03.0010	2
64		00.42.00.0010	1
65		00.40.00.0742	1
66		00.91.04.0120	2
67		01.50.00.0770	4
68		00.03.10.0025	1
69		01.50.00.7150	1
70		01.40.00.1850	1
71		00.68.01.0070	2
72		01.40.00.0722	2



REF.	LEG.	CODE	Q.TY
1		01.50.00.4020	1
2		01.50.00.4030	1
3		01.50.00.1203	1
4		01.50.00.1191	1
5		01.50.00.1931	1
7		00.92.05.1070	14
8		00.68.01.0030	8
9		00.68.02.0050	12
10		00.26.04.0060	4
11		00.11.01.1000	1,1
12		00.40.00.0180	1
13		00.40.00.0190	1
14		00.40.00.0200	1
15		00.40.00.0210	1
16		00.40.00.0630	1
17		00.40.00.0640	1

REF.	LEG.	CODE	Q.TY
18	L	00.40.00.0081	1
18	D7	00.55.01.0080	1
19		00.40.00.0130	1
20		00.40.00.0390	1
21		01.50.00.3760	1
22		00.68.01.0020	16
23		00.92.01.1040	4
24		01.50.00.4620	1
25		01.50.00.4621	1
26		00.40.00.0680	1
27		00.92.03.1070	4
28		00.26.04.0040	4
29		01.50.00.1930	1
30		01.50.00.7220	2
31		00.26.02.0060	8

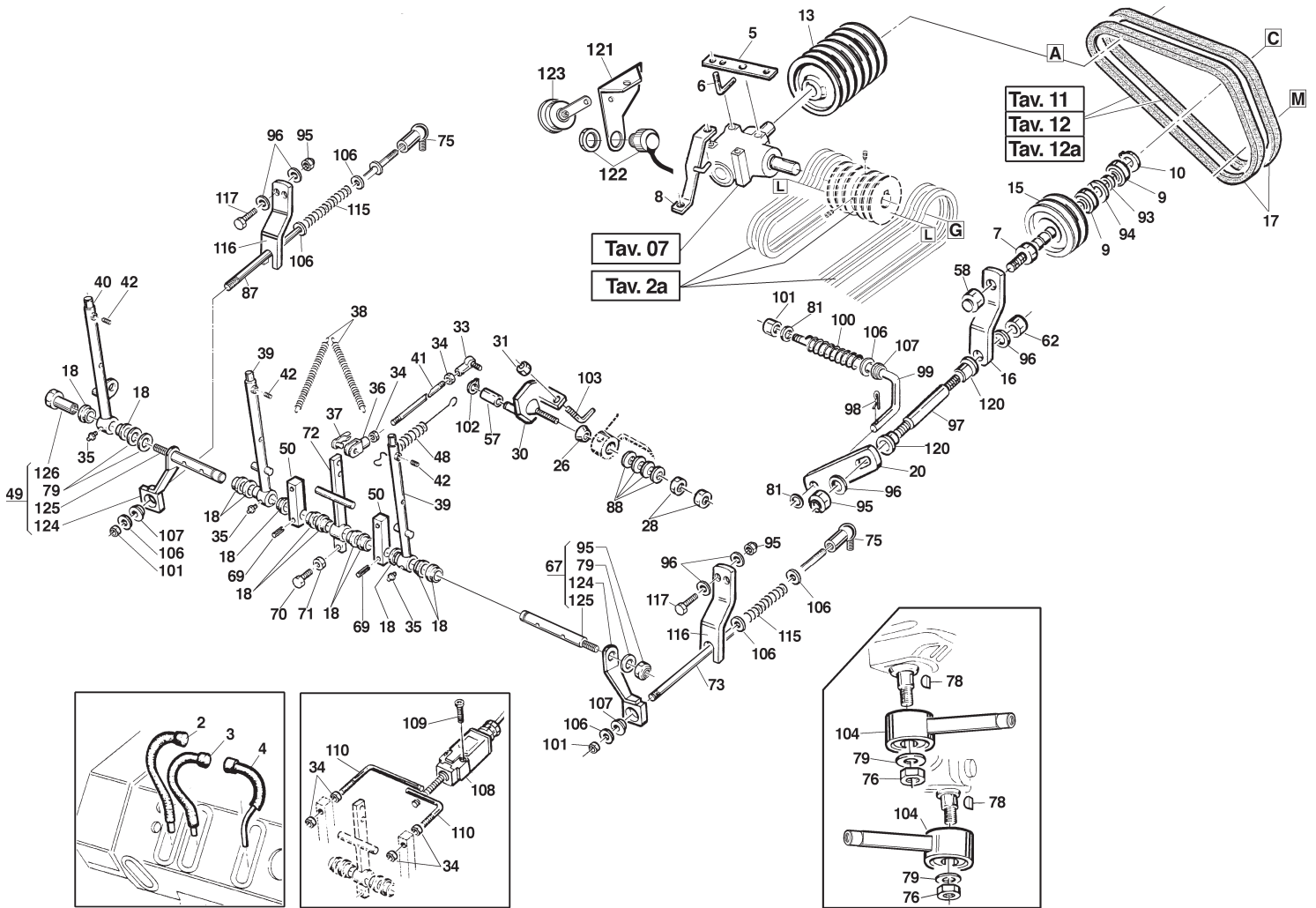




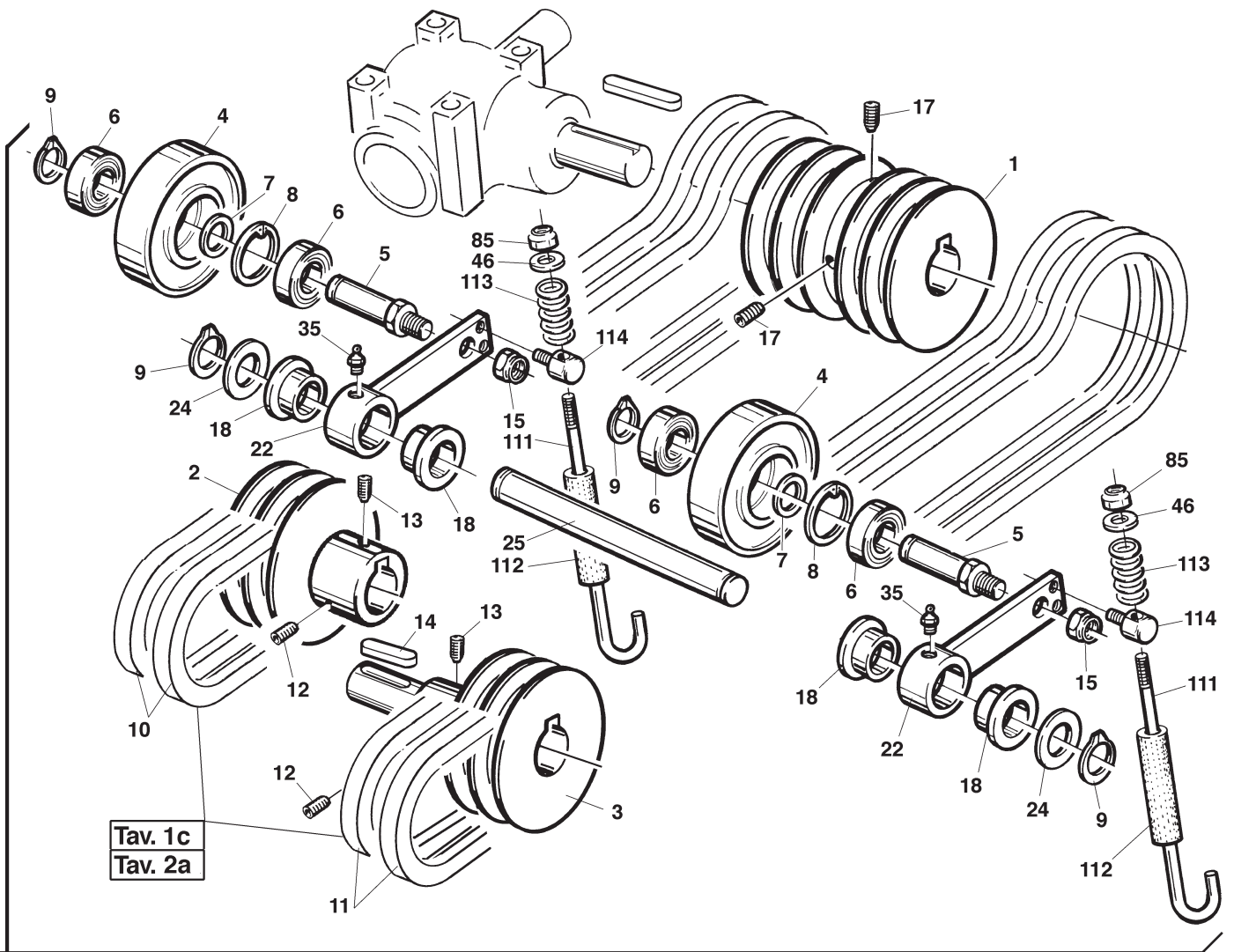
F.54088

Tav. 02

01/02/2001



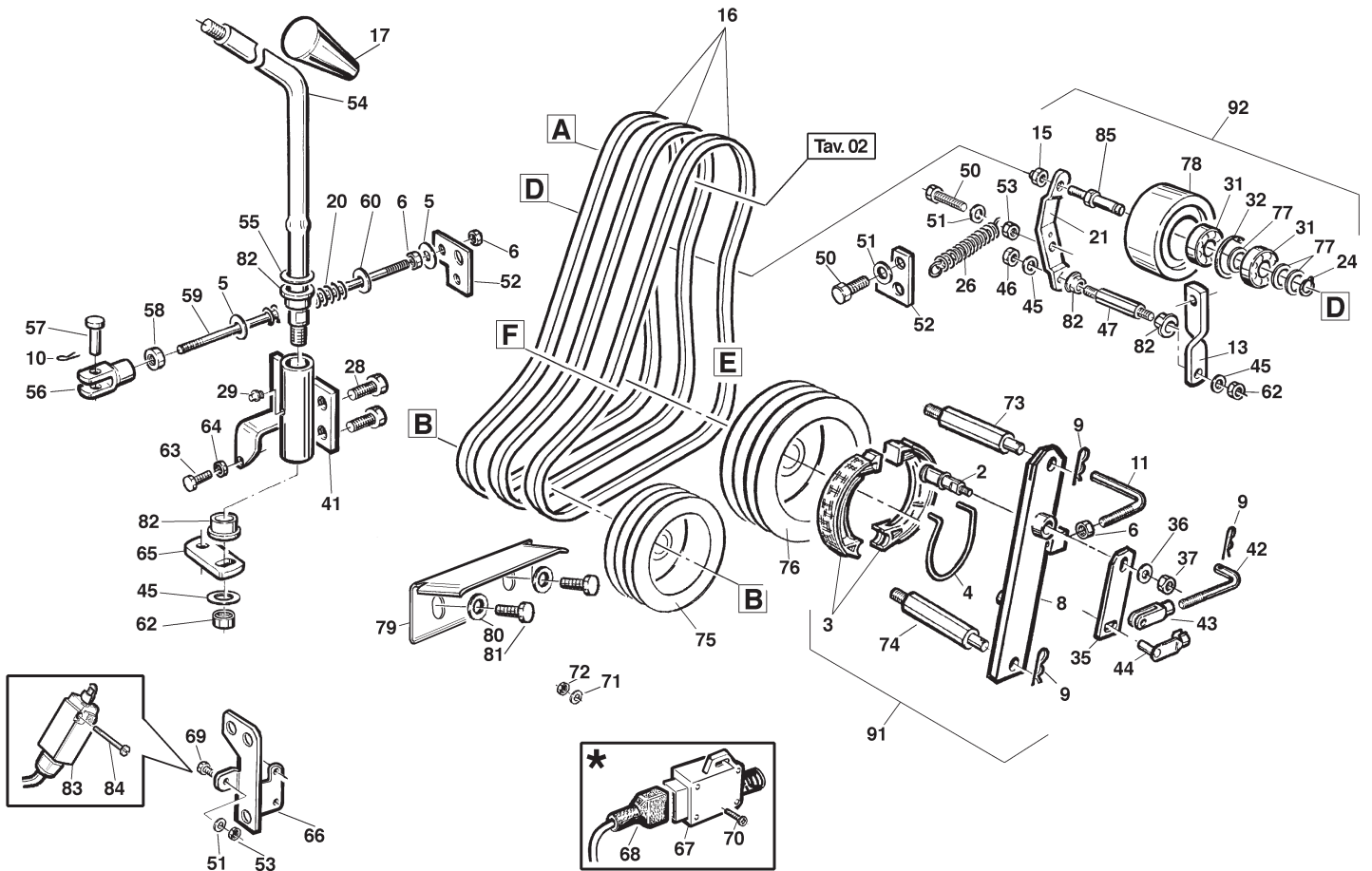
REF.	LEG.	CODE	Q.TY	REF.	LEG.	CODE	Q.TY	REF.	LEG.	CODE	Q.TY
2		01.50.00.0571	1	39		01.50.00.0331	2	96		00.68.01.0040	6
3		01.50.00.0041	1	40		01.50.00.0332	1	97		01.40.00.0261	1
4		01.50.00.0042	1	41		01.50.00.0230	1	98		00.18.04.0052	1
5		01.50.00.2030	1	42		00.96.04.0020	3	99		01.50.00.3590	1
6		01.50.00.2040	2	48		00.47.00.0010	1	100		00.47.00.0101	1
7		01.40.00.0231	1	49		01.50.00.0310	1	101		00.26.04.0060	3
8		01.50.00.0500	1	50		01.50.00.0100	2	102		00.03.00.0060	1
9		00.22.00.0100	2	57		01.40.00.0291	1	103		01.50.00.3610	1
10		00.03.00.0110	3	58		00.26.03.0090	3	104		01.50.00.0142	2
13		00.61.00.0192	1	62		00.26.03.0080	2	106		00.68.02.0050	7
15		00.61.00.0160	1	67		01.50.00.0311	1	107		01.20.00.0030	3
16		01.50.00.0193	1	69		00.83.12.1030	2	108		00.40.00.0041	1
17		00.17.01.0020	2	70		00.92.05.1080	1	109		00.90.03.0120	2
18		01.30.00.0010	12	71		00.26.01.0060	1	110		01.50.00.3480	2
20		01.50.00.0192	1	72		01.50.00.0050	1	115		00.47.00.0200	2
24		00.68.01.0065	2	73		01.50.00.0200	1	116		01.50.00.3980	2
26		01.20.00.0010	1	75		00.78.00.0020	2	117		00.92.06.0110	2
28		00.26.01.2080	2	76		00.26.06.0030	2	120		01.20.00.0050	2
30		01.50.00.0121	1	78		00.43.10.0010	2	121		01.50.00.4700	1
31		00.26.01.0040	1	79		00.68.01.0040	5	122	S	00.40.00.0221	1
33		00.78.00.0010	1	81		00.68.01.0030	2	123	S	00.40.00.0241	1
34		00.26.02.0040	6	87		01.50.00.0210	1	124		01.50.00.0061	2
35		00.42.00.0010	4	88		00.48.00.0112	4	125		01.40.00.1410	2
36		00.33.01.0020	1	93		01.40.00.1090	1	126		01.40.00.1890	1
37		00.33.01.0021	1	94		00.03.01.0160	1				
38		00.47.00.0040	2	95		00.26.04.0070	4				



91

REF.	LEG.	CODE	Q.TY
1		00.61.00.0240	1
2		00.61.00.0250	1
3		00.61.00.0260	1
4		00.61.00.0270	2
5		01.40.00.0231	2
6		00.22.00.0100	4
7		01.40.00.1090	2
8		00.03.00.0160	2
9		00.03.00.0110	4
10		00.17.04.0180	2
11		00.17.04.0390	2
12		00.96.05.0010	2
13		00.96.05.0008	2
14		00.43.00.0110	1

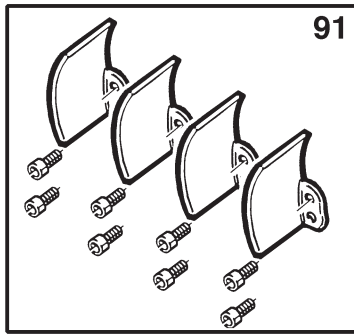
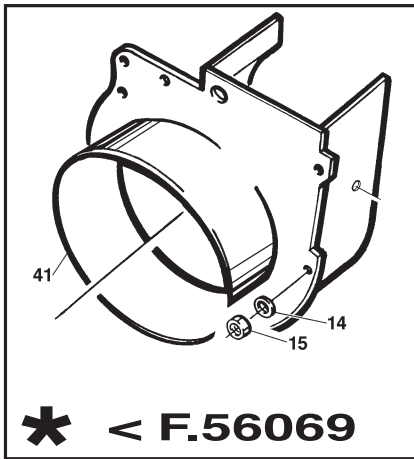
REF.	LEG.	CODE	Q.TY
15		00.26.03.0090	2
17		00.96.05.0030	2
18		01.30.00.0010	4
22		01.50.00.0172	2
24		00.68.01.0065	2
25		01.40.00.0250	1
35		00.42.00.0010	2
46		00.68.01.0020	2
85		00.26.04.0040	2
91		97.00.00.0316	1
111		01.50.00.3970	2
112		00.89.01.0000	0,3
113		00.47.00.0180	2
114		01.40.00.1190	2



REF.	LEG.	CODE	Q.TY
2		00.34.01.0013	1
3		00.34.01.0010	2
4		00.34.01.0011	1
5		00.68.01.0030	2
6		00.26.02.0060	3
8		01.50.00.2710	1
9		00.18.00.1011	3
10		00.18.04.0021	1
11		01.50.00.2040	1
13		01.50.00.0154	1
15		00.26.04.0080	1
16		00.17.01.1440	3
17		00.45.01.0010	1
20		00.47.00.0101	1
21		01.50.00.0153	1
24		00.03.10.0015	1
26		00.47.00.0050	1
28		00.92.06.1080	2
29		00.42.00.0010	1
31		00.22.00.0100	2
32		00.03.01.0160	1
35		01.50.00.2820	1

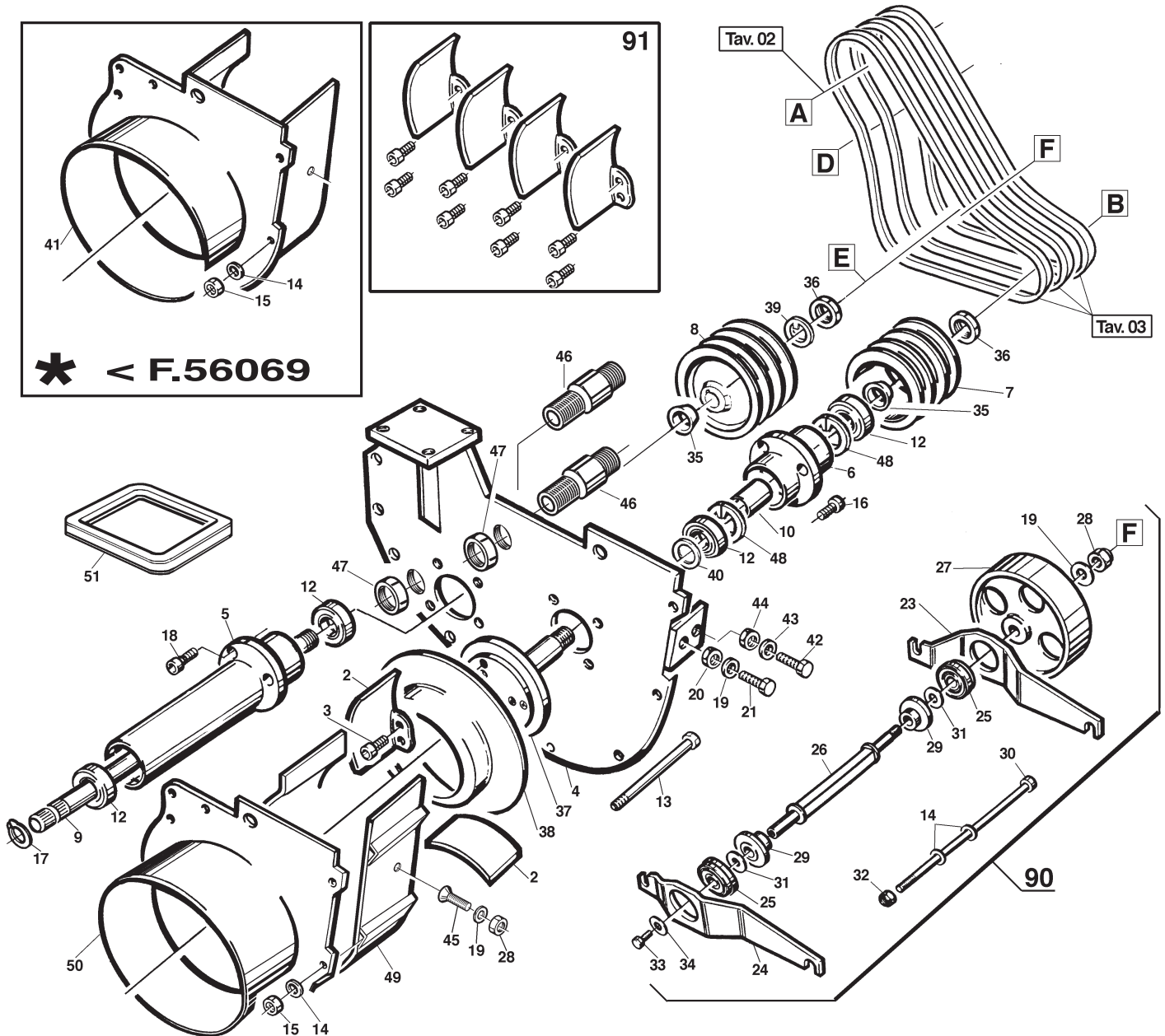
REF.	LEG.	CODE	Q.TY
36		00.68.02.0030	1
37		00.26.04.0040	1
41		01.50.00.5810	1
42		01.40.00.0820	1
43		00.33.01.0020	1
44		00.33.01.0021	1
45		00.68.01.0040	4
46		00.26.03.0080	1
47		01.40.00.0261	1
50		00.92.03.1070	2
51		00.68.01.0020	4
52		01.50.00.2500	2
53		00.26.01.0040	3
54		01.50.00.2141	1
55		00.68.01.0065	1
56		00.33.02.0020	1
57		00.33.02.0022	1
58		00.26.04.0060	1
59		01.50.00.0271	1
60		00.68.03.0040	1
62		00.26.04.0070	2
63		00.92.03.1060	1

REF.	LEG.	CODE	Q.TY
64		00.26.02.0040	1
65		01.50.00.2201	1
66		01.50.00.2010	1
69		00.92.03.1090	1
71		00.68.01.0009	4
72		00.26.04.0020	2
73		01.40.00.0811	1
74		01.40.00.0810	1
75		00.61.00.0183	1
76		00.61.00.0173	1
77		01.40.00.1090	3
78		00.61.00.0023	1
79		01.50.00.3740	1
80		00.68.01.0050	2
81		00.92.07.1010	2
82		01.20.00.0050	4
83		00.40.00.0043	1
84		00.91.04.0100	2
85		01.40.00.2760	1
91		01.90.00.0050	1
92		01.90.00.0680	1



91

\* < F.56069



REF.	LEG.	CODE	Q.TY
2		01.50.00.2420	4
3		00.90.07.1060	8
4		01.50.00.0631	1
5		01.40.00.0041	1
6		01.40.00.0030	1
7		00.61.00.0183	1
8		00.61.00.0173	1
9		01.40.00.0021	1
10		01.40.00.0590	1
12		00.22.00.0230	4
13		00.92.05.0290	4
14		00.68.03.0040	10
15		00.26.01.0060	6
16		00.90.07.2050	4
17		00.03.00.0160	1
18		00.90.07.0060	4
19		00.68.01.0040	6

REF.	LEG.	CODE	Q.TY
20		00.26.02.0080	2
21		00.92.06.1080	4
23		01.50.00.2700	1
24		01.50.00.2701	1
25		00.22.00.0381	2
26		01.40.00.0558	1
27		01.15.00.0010	1
28		00.26.04.0070	2
29		01.40.00.0800	2
30		00.92.05.0295	2
31		00.68.10.0020	2
32		00.26.04.0060	2
33		00.92.03.1040	1
34		00.68.02.0030	1
35		01.40.00.0710	2
36		00.26.03.1130	2
37		01.40.00.0680	1

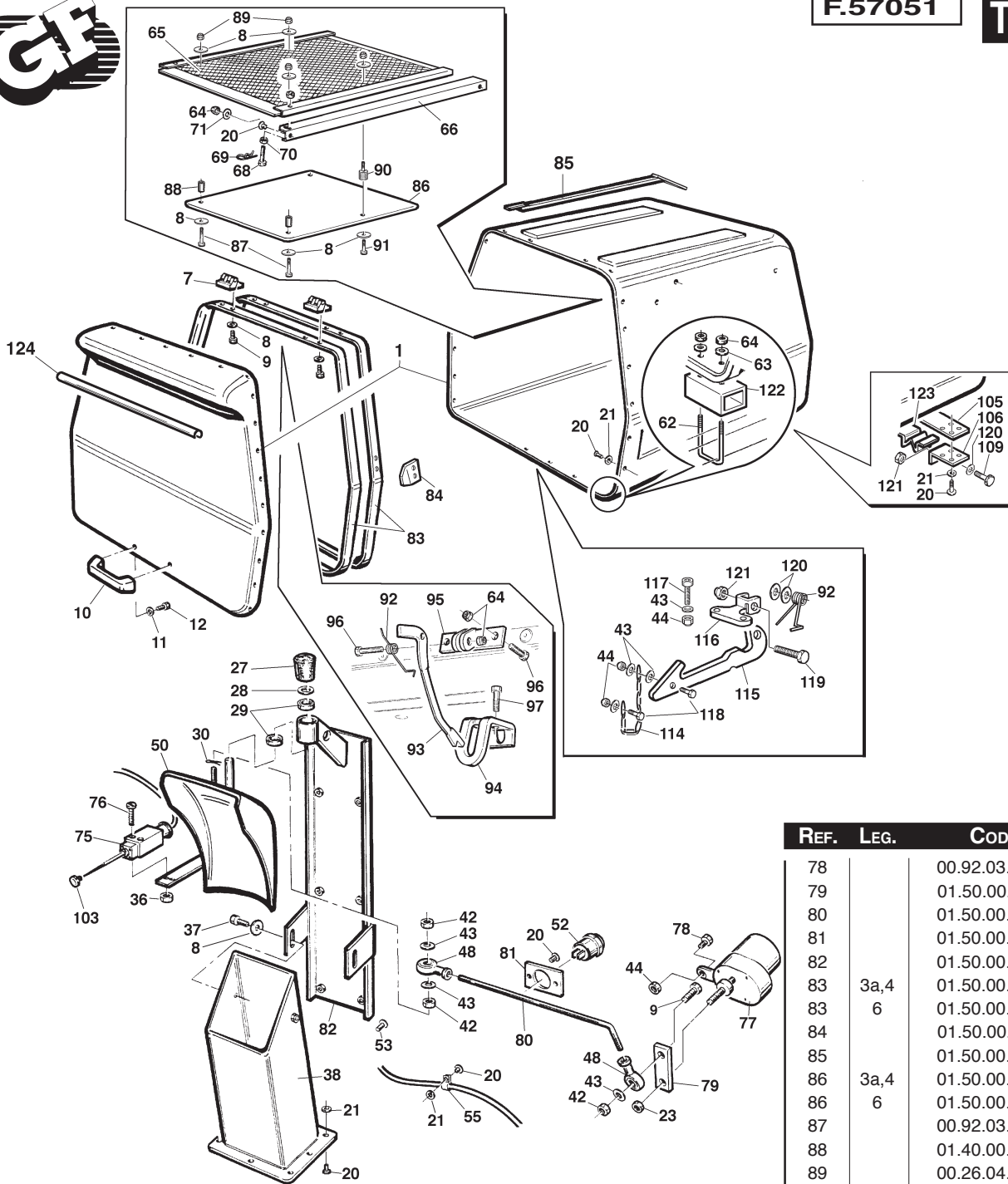
REF.	LEG.	CODE	Q.TY
38		01.50.00.2410	1
39		01.40.00.1050	1
40		01.40.00.1100	1
41		01.50.00.2102	1
42		00.92.07.0110	2
43		00.68.01.0050	4
44		00.26.04.0080	2
45		00.95.06.0090	1
46		01.40.00.1790	2
47		01.40.00.2090	2
48		00.03.01.0047	2
49		01.50.00.1996	1
50		01.50.00.2104	1
51		01.90.00.0550	1
90		01.90.00.0212	1
91		01.90.00.2050	1



F.57051

Tav. 05/95

15/01/2004

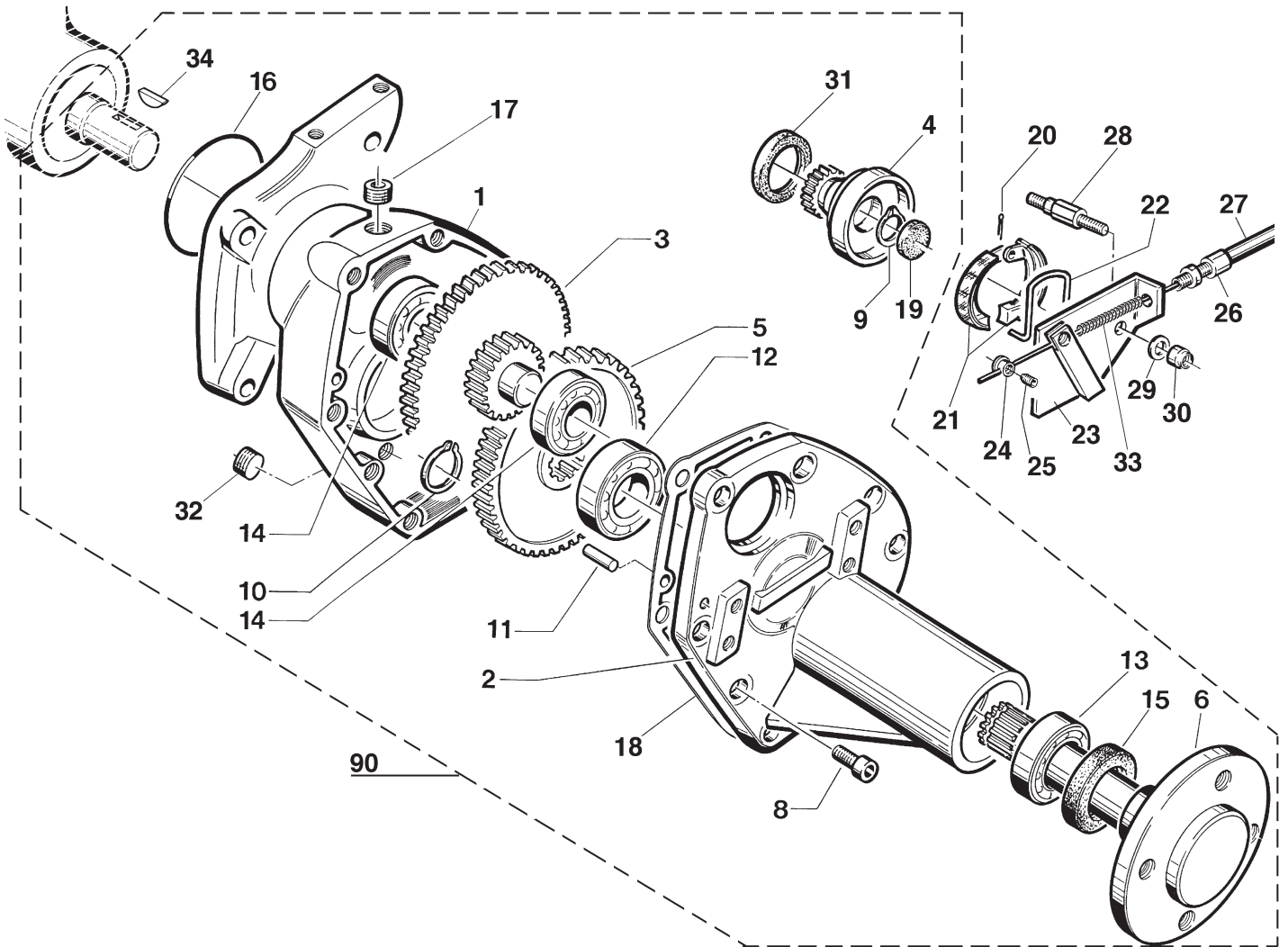


REF.	LEG.	CODE	Q.TY
1	3,3a,4	01.30.00.0150	1
1	6	01.30.00.0120	1
7		00.07.02.0020	2
8		00.68.02.0030	24
9		00.92.03.1110	9
10		00.44.01.0010	1
11		00.68.01.0030	4
12		00.92.05.1040	4
20		00.66.06.0061	104
21		00.68.02.0020	104
23		00.26.02.0040	1
27		00.07.03.0120	1
28		00.68.02.0070	1
29		00.22.00.0111	2
30		00.18.00.1003	1
36		00.26.04.0020	2
37		00.92.03.1030	2
38	3,3a,4	01.50.00.1392	1
38	6	01.50.00.1394	1
42		00.26.02.0040	2

REF.	LEG.	CODE	Q.TY
43		00.68.01.0020	10
44		00.26.04.0040	7
48		00.78.01.0010	2
50		01.50.00.1395	1
52		00.40.00.0230	1
53		00.91.06.0050	6
55		00.29.01.0080	8
62	T1	01.50.00.5920	2
62		01.50.00.3530	2
63		00.68.02.0050	4
64		00.26.04.0060	7
65	3a,4	01.50.00.2911	1
65	6	01.50.00.2912	1
66	4,6,3a	01.50.00.2901	2
68		00.92.05.1101	2
69		00.18.00.1010	2
70		00.26.02.0060	3
71		00.68.03.0040	4
75		00.40.00.0042	1
76		00.91.04.0100	2
77		00.54.00.2020	1

REF.	LEG.	CODE	Q.TY
78		00.92.03.1090	1
79		01.50.00.3110	1
80		01.50.00.3130	1
81		01.50.00.3310	1
82		01.50.00.3180	1
83	3a,4	01.50.00.3900	1
83	6	01.50.00.3910	1
84		01.50.00.3911	2
85		01.50.00.7620	1
86	3a,4	01.50.00.4101	1
86	6	01.50.00.4100	1
87		00.92.03.0210	2
88		01.40.00.0490	2
89		00.26.04.0040	4
90		00.74.03.0050	2
91		00.92.03.0170	2
92		00.47.00.0190	2
93		01.50.00.3870	1
94		01.50.00.3880	1
95		01.50.00.3890	1
96		00.92.05.0130	2
97		00.92.05.1100	2
103		00.45.01.0040	1
105		01.50.00.2132	1
106		01.50.00.2133	2
109		00.92.06.0120	3
114		01.50.00.0833	1
115		01.50.00.6481	1
116		01.50.00.6482	1
117		00.92.03.1120	2
118		00.92.03.1070	2
119		00.92.06.0110	1
120		00.68.01.0040	5
121		00.26.04.0070	4
122		01.50.00.7590	2
123		01.50.00.8250	4
124	6	01.50.00.3912	1



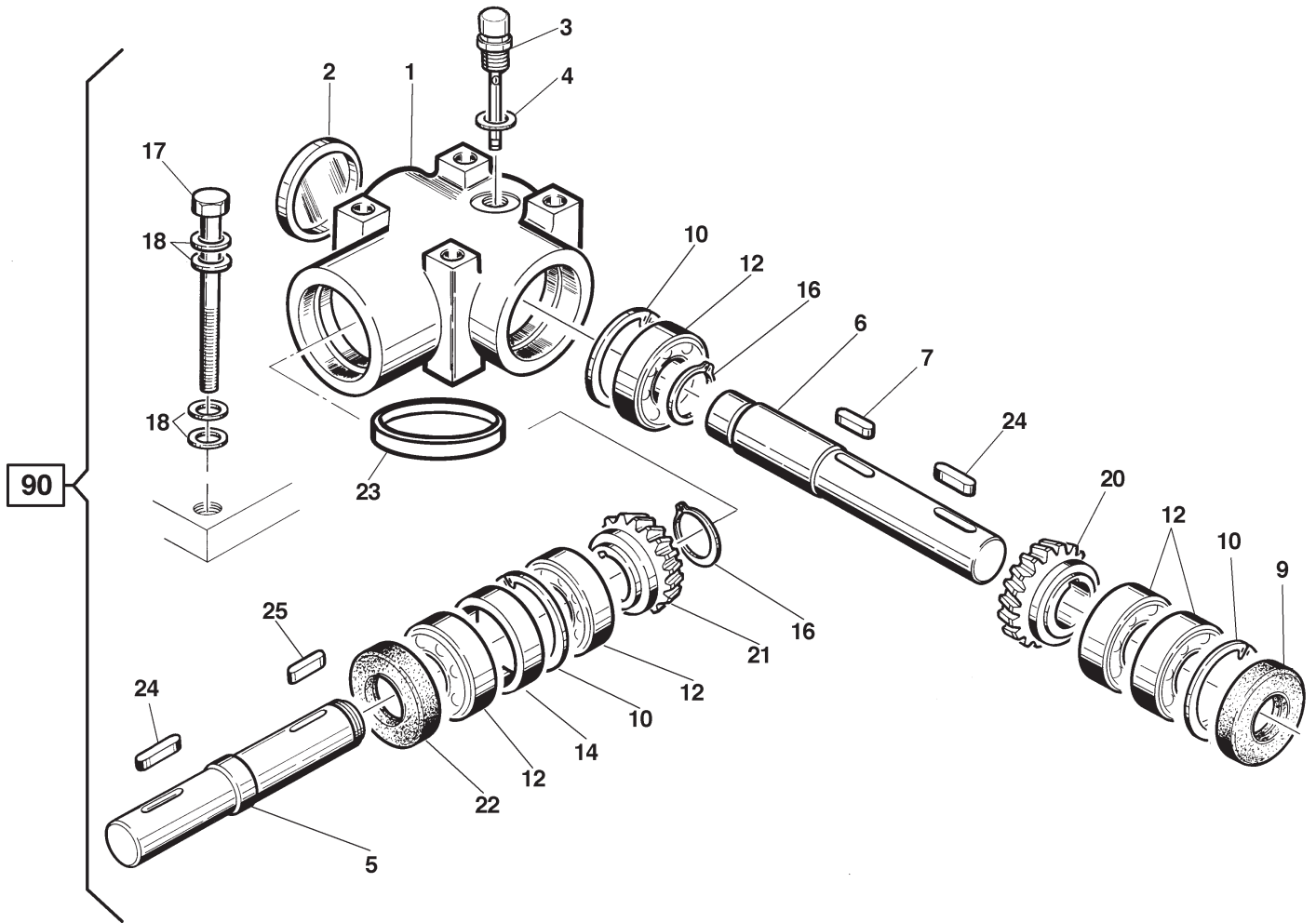


REF.	LEG.	CODE	Q.TY
1		01.01.00.0021	1
2		01.01.00.0012	1
3		01.40.00.0311	1
4		01.40.00.0332	1
5		01.40.00.0321	1
6		01.40.00.0300	1
8		00.90.06.0080	8
9		00.03.00.0130	1
10		00.03.00.0260	1
11		00.83.14.2024	2
12		00.22.00.0290	1
13		00.22.00.0280	1

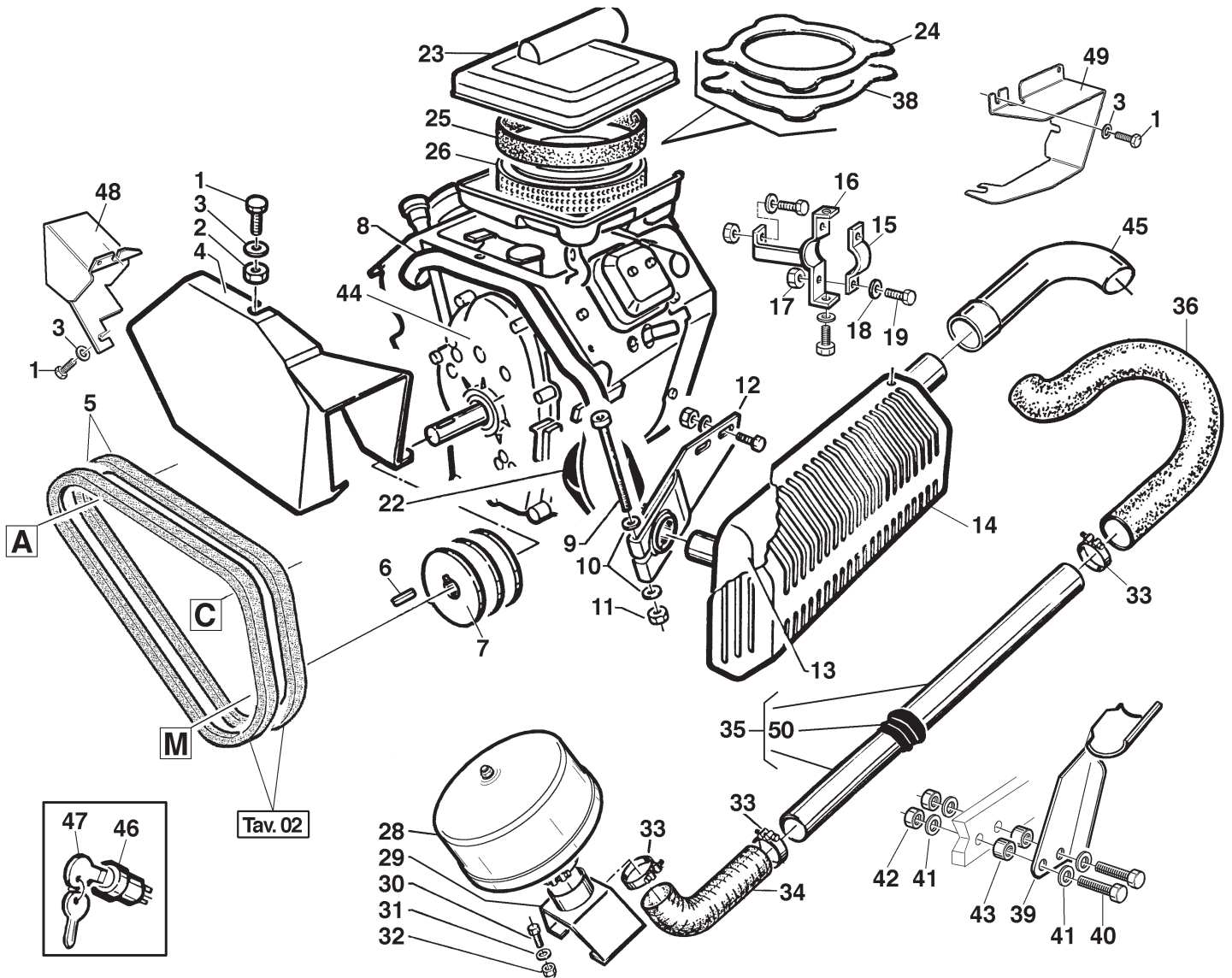
REF.	LEG.	CODE	Q.TY
14		00.22.00.0220	2
15		00.05.00.0020	1
16		00.06.07.0695	1
17		00.85.00.0090	1
18		00.07.01.0100	1
19		00.07.06.0032	1
20		00.18.04.0025	1
21		00.34.01.0014	2
22		00.34.01.0015	1
23		01.90.00.0500	1
24		01.40.00.1030	1

REF.	LEG.	CODE	Q.TY
25		00.96.04.0009	1
26		00.13.03.0010	1
27		00.25.01.0040	1
28		01.40.00.0960	2
29		00.68.01.0030	2
30		00.26.04.0060	2
31		00.05.00.0040	1
32		00.85.03.0002	1
33		00.47.00.0180	2
34		00.43.10.0010	1
90		01.90.00.0450	2





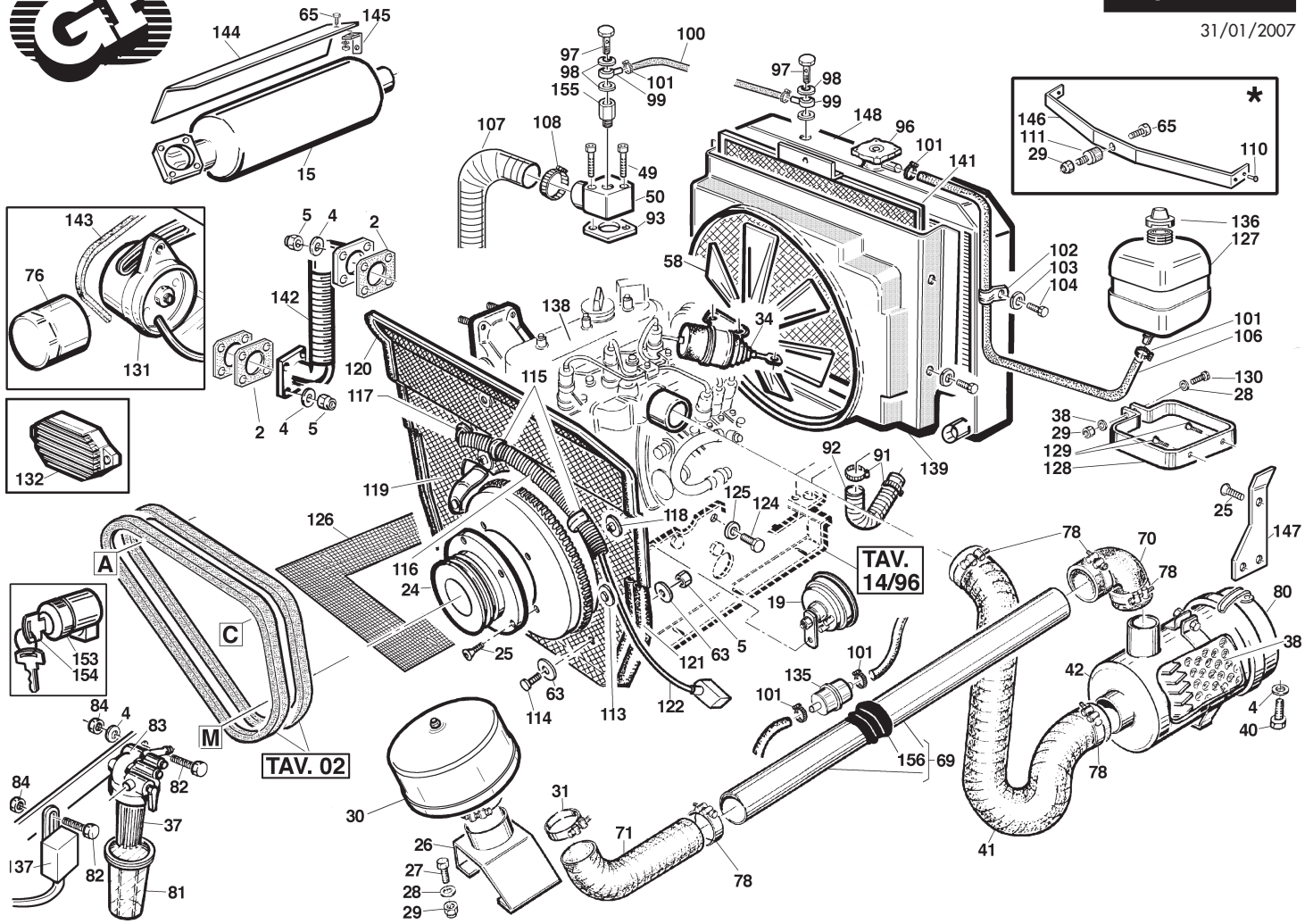
REF.	LEG.	CODE	Q.TY
1		01.01.00.0070	1
2		00.07.06.0020	1
3		00.85.04.0012	1
4		00.85.01.0032	1
5		01.40.00.0400	1
6		01.40.00.0161	1
7		01.40.00.2052	1
9		00.05.20.3052	1
10		00.03.01.0052	3
12		00.22.00.0400	5
14		01.40.00.0440	1
16		00.03.00.0160	1
17		00.92.06.0210	4
18		00.68.01.0040	16
20		01.40.00.0132	1
21		01.40.00.0131	1
22		00.05.25.2052	1
23		00.07.06.0062	1
24		00.43.00.0110	2
25		00.43.06.0018	1
90		01.90.00.0125	1



REF.	LEG.	CODE	Q.TY
1		00.92.03.1020	6
2		00.26.02.0040	4
3		00.68.02.0030	6
4		01.50.00.0680	1
5		00.17.01.0020	2
6		00.55.02.0090	1
7		00.61.00.0150	1
8	570	01.50.00.0561	1
8	630	01.50.00.0562	1
9		00.92.05.0200	1
10		00.68.01.0030	2
11		00.26.02.0060	1
12		01.50.00.0550	1
13		00.46.00.0010	1
14		01.50.00.1290	1
15		01.50.00.1300	1
16		01.50.00.1320	1

REF.	LEG.	CODE	Q.TY
17		00.26.02.0060	5
18		00.68.01.0030	5
19		00.92.05.1100	3
22		00.32.01.0010	1
23		01.50.00.2671	1
24	570	01.50.00.2690	1
24	630	01.50.00.2691	1
25		00.32.01.0020	1
26		00.32.01.0040	1
28		00.32.03.0180	1
29		01.50.00.1960	1
30		00.92.03.1070	4
31		00.68.01.0020	4
32		00.26.04.0040	4
33		00.29.02.1051	3
34		00.07.07.0030	1
35		01.50.00.2660	1

REF.	LEG.	CODE	Q.TY
36		00.07.07.0050	1
38	570	00.07.01.0090	1
38	630	00.07.01.0091	1
39		01.50.00.2681	1
40		00.92.05.0160	2
41		00.68.02.0050	7
42		00.26.04.0060	2
43		01.50.00.0770	2
44	570	00.54.00.0012	1
44	630	00.54.00.0015	1
45		00.46.00.0011	1
46		00.40.00.0080	1
47		00.40.00.0090	2
48	630	01.50.00.0681	1
49	630	01.50.00.0682	1
50		00.07.01.0122	1



REF.	LEG.	CODE	Q.TY	REF.	LEG.	CODE	Q.TY	REF.	LEG.	CODE	Q.TY
2		00.55.01.0210	1	80		00.55.01.0190	1	120		00.11.01.1000	1,00
4		00.68.01.0030	12	81		00.55.01.0100	1	121		00.11.01.2000	0,50
5		00.26.02.0060	5	82		00.92.05.0180	1	122		00.40.00.0280	1
15		00.55.01.0140	1	83		00.55.01.0220	1	124		00.92.06.3040	12
19		00.40.00.0240	1	84		00.26.04.0060	1	125		00.68.07.0080	12
24		00.61.00.0220	1	91		00.29.02.0032	2	126		01.50.00.4090	1
25		00.95.05.0040	5	92		00.89.08.0022	0,18	127		00.75.00.0040	1
26		01.50.00.1960	1	93		00.55.01.0030	1	128		01.50.00.3020	1
27		00.92.03.1040	4	96		00.54.10.0023	1	129		00.95.04.0010	2
28		00.68.01.0020	10	97		00.41.00.0200	2	130		00.92.03.1090	1
29		00.26.04.0040	4	98		00.41.00.0210	4	131		00.55.01.0150	1
30		00.32.03.0180	1	99		00.41.00.0190	2	132		00.55.01.0070	1
31		00.29.02.1051	1	100		00.89.00.1000	0,70	135		00.32.00.0060	1
34		00.55.01.0040	1	101		00.29.02.0016	6	136		00.75.00.0041	1
37		00.32.00.0010	1	102		00.29.01.0080	2	137		00.55.01.0050	1
38		00.32.00.0020	1	103		00.68.02.0030	4	138		00.54.01.0021	1
40		00.92.05.1040	2	104		00.92.03.1030	4	139		00.54.10.0024	1
41		00.07.07.0050	1	106		00.89.10.3000	0,50	141		00.54.10.0031	1
42		00.32.00.0030	1	107		00.07.07.0070	0,70	142		01.50.00.4080	1
49		00.90.04.0120	1	108		00.29.02.1033	2	143		00.55.01.0020	1
50		01.50.00.1501	1	110		00.66.06.0061	6	144		01.50.00.4010	1
58		00.55.01.0130	1	111		00.74.03.0070	1	145		01.50.00.4220	1
63		00.68.03.0040	4	113		00.92.05.0110	4	146		01.50.00.3521	1
65		00.92.03.1020	2	114		00.92.05.1070	4	147		01.50.00.4240	1
69		01.50.00.1950	1	115		00.29.00.0100	2	148		00.54.10.0034	1
70		00.07.07.0040	1	116		00.38.00.0017	0,30	153		00.55.01.0091	1
71		00.07.07.0030	1	117		00.07.01.0031	1	154		00.55.01.0170	2
76		00.32.00.0050	1	118		00.13.03.0010	1	155		00.41.00.2070	1
78		00.29.10.0020	5	119		01.50.00.2871	1	156		00.07.01.0122	1





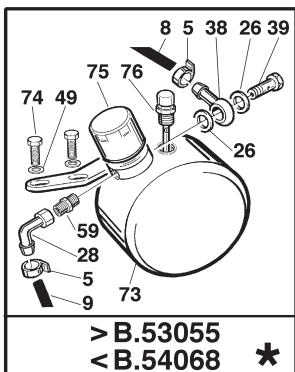
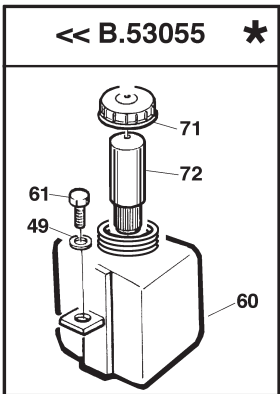
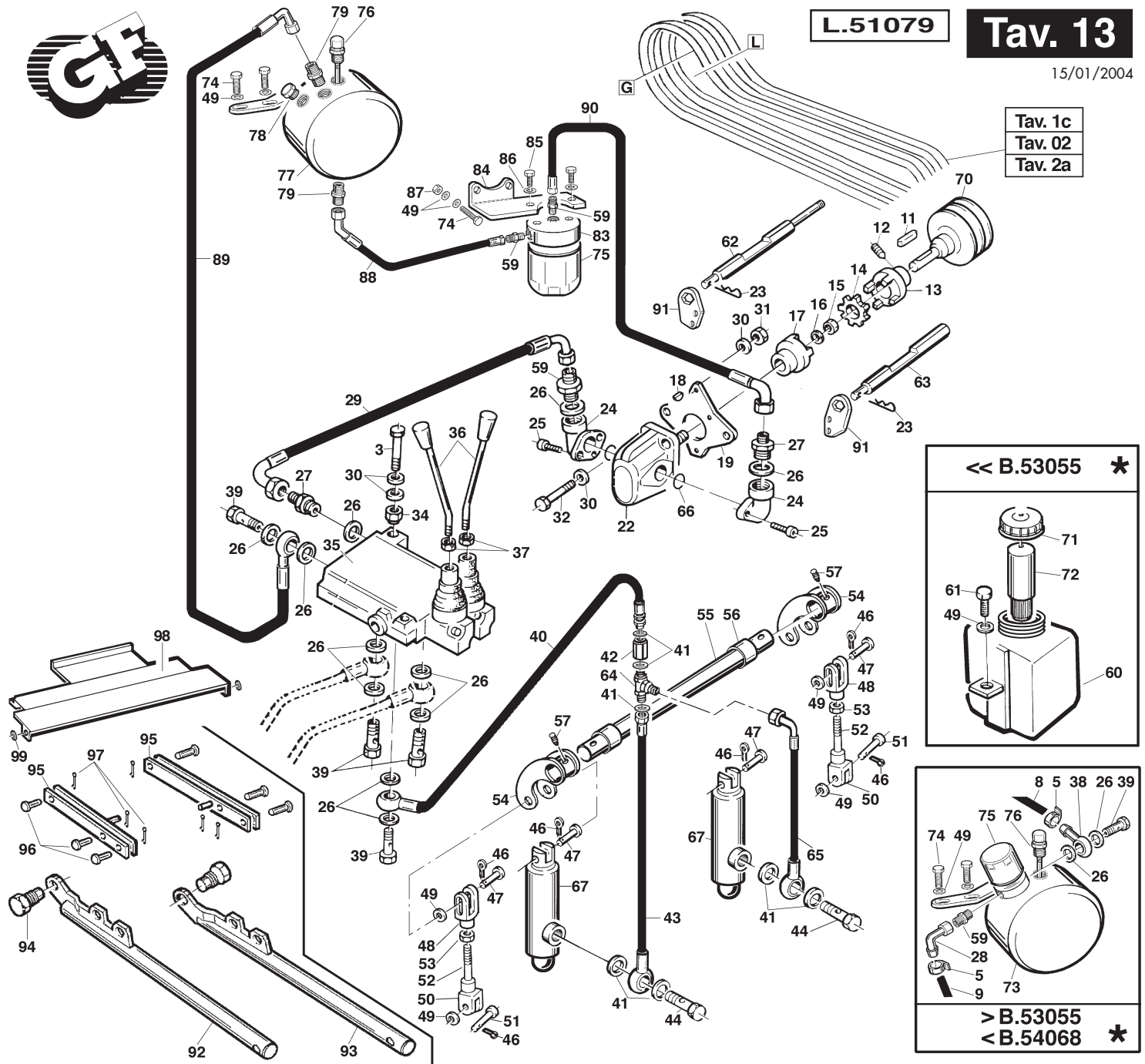


L.51079

Tav. 13

15/01/2004

Tav. 1c  
Tav. 02  
Tav. 2a



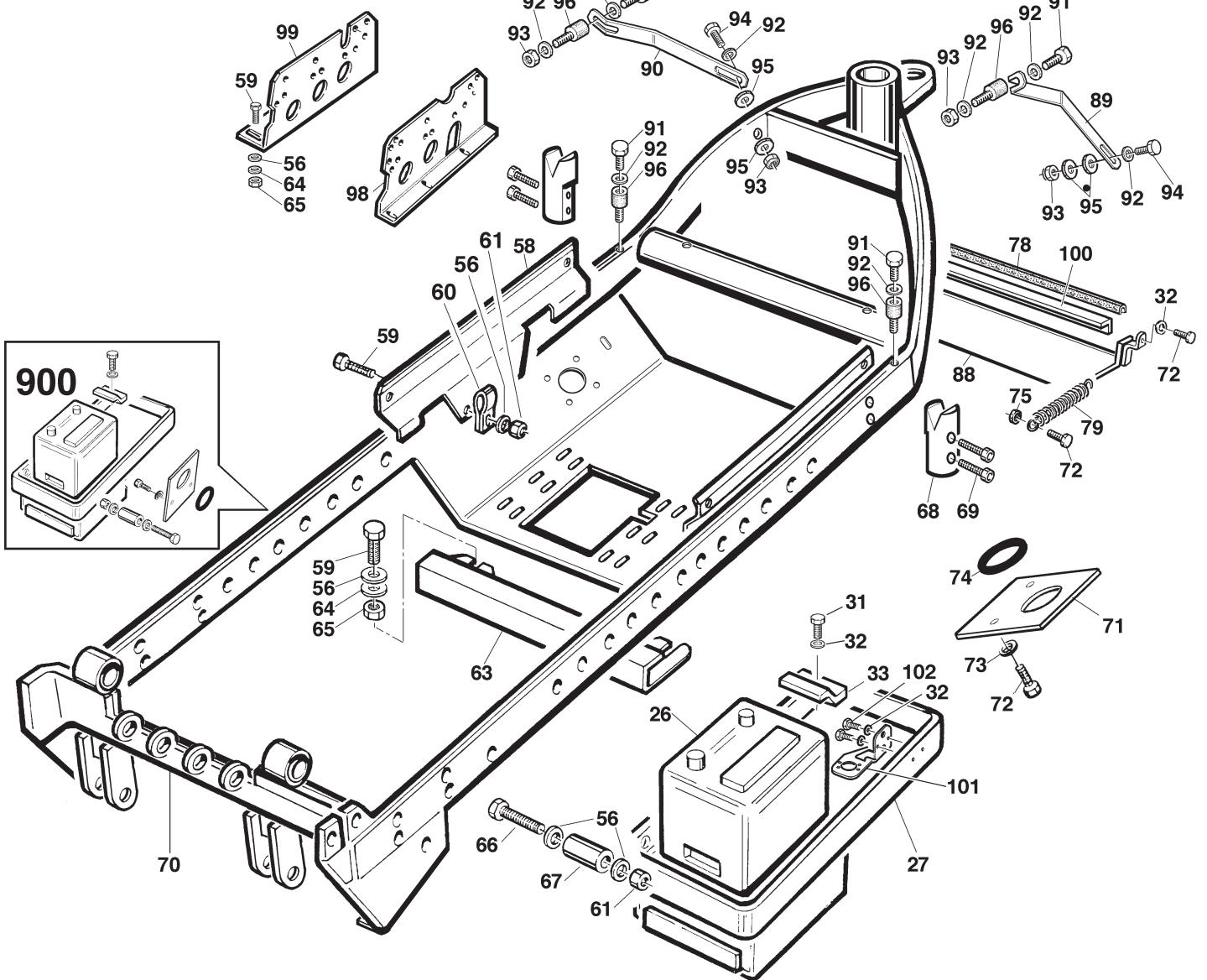
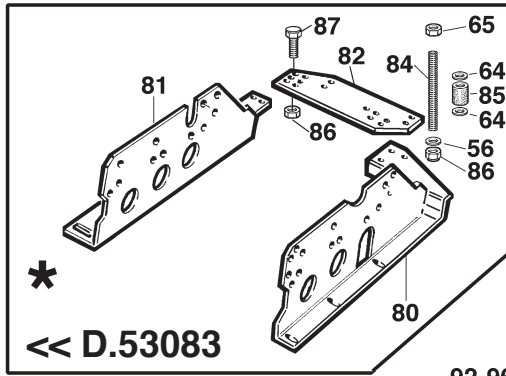
REF.	LEG.	CODE	Q.TY	REF.	LEG.	CODE	Q.TY	REF.	LEG.	CODE	Q.TY
3		00.92.03.0150	2	40		00.41.00.0300	1	70		00.61.00.0260	1
11		00.43.00.0110	1	41		00.41.00.0060	8	74		00.92.06.0100	3
12		00.96.04.0009	1	42		00.41.00.0290	1	75		00.32.00.0080	1
13		00.41.00.0160	1	43		00.41.00.0031	1	76		00.85.04.0013	1
14		00.41.00.0170	1	44		00.41.00.0120	2	77		00.75.00.0062	1
15		00.41.00.0320	1	46		00.18.04.0052	6	78		00.85.01.0030	1
16		00.41.00.0321	1	47		00.33.03.0023	2	79		00.41.00.0052	2
17		00.41.00.0150	1	48		00.33.03.0032	2	83		01.40.00.1820	1
18		00.43.10.0020	1	49		00.68.01.0040	4	84		01.50.00.4675	1
19		01.50.00.1440	1	50		00.33.03.0020	2	85		00.92.05.1040	2
22		00.41.00.0012	1	50	T3	00.33.03.0030	2	86		00.68.01.0030	2
23		00.18.00.1010	3	51		00.33.03.0022	2	87		00.26.02.0080	1
24		00.41.00.0180	2	52		00.60.03.0150	2	88		00.41.00.1490	1
25		00.90.05.0080	6	53		00.26.02.0080	2	89		00.41.00.1480	1
26		00.41.00.0070	11	54		01.50.00.0651	2	90		00.41.00.1470	1
27		00.41.00.0100	2	55		01.50.00.0660	1	91		01.50.00.1453	2
29		00.41.00.0040	1	56		01.50.00.0670	2	92		01.50.00.3780	1
30		00.68.01.0020	12	57		00.83.16.0040	2	93		01.50.00.3790	1
31		00.26.04.0040	4	59		00.41.00.0110	3	94		01.40.00.0610	2
32		00.92.03.1110	4	62		01.50.00.1451	1	95		01.50.00.2920	2
34		00.26.02.0040	2	63		01.50.00.1452	1	96		00.33.03.0022	6
35		00.41.00.0020	1	64		00.41.00.0350	1	97		00.18.04.0043	6
36		00.41.00.0330	2	65		00.41.00.0041	1	98		01.50.00.6380	1
37		00.26.02.0060	2	66		00.06.07.0160	2	99		00.07.01.0033	2
39		00.41.00.0250	4	67		00.58.00.0010	2				



S.60064

Tav. 14/96

05/10/2005

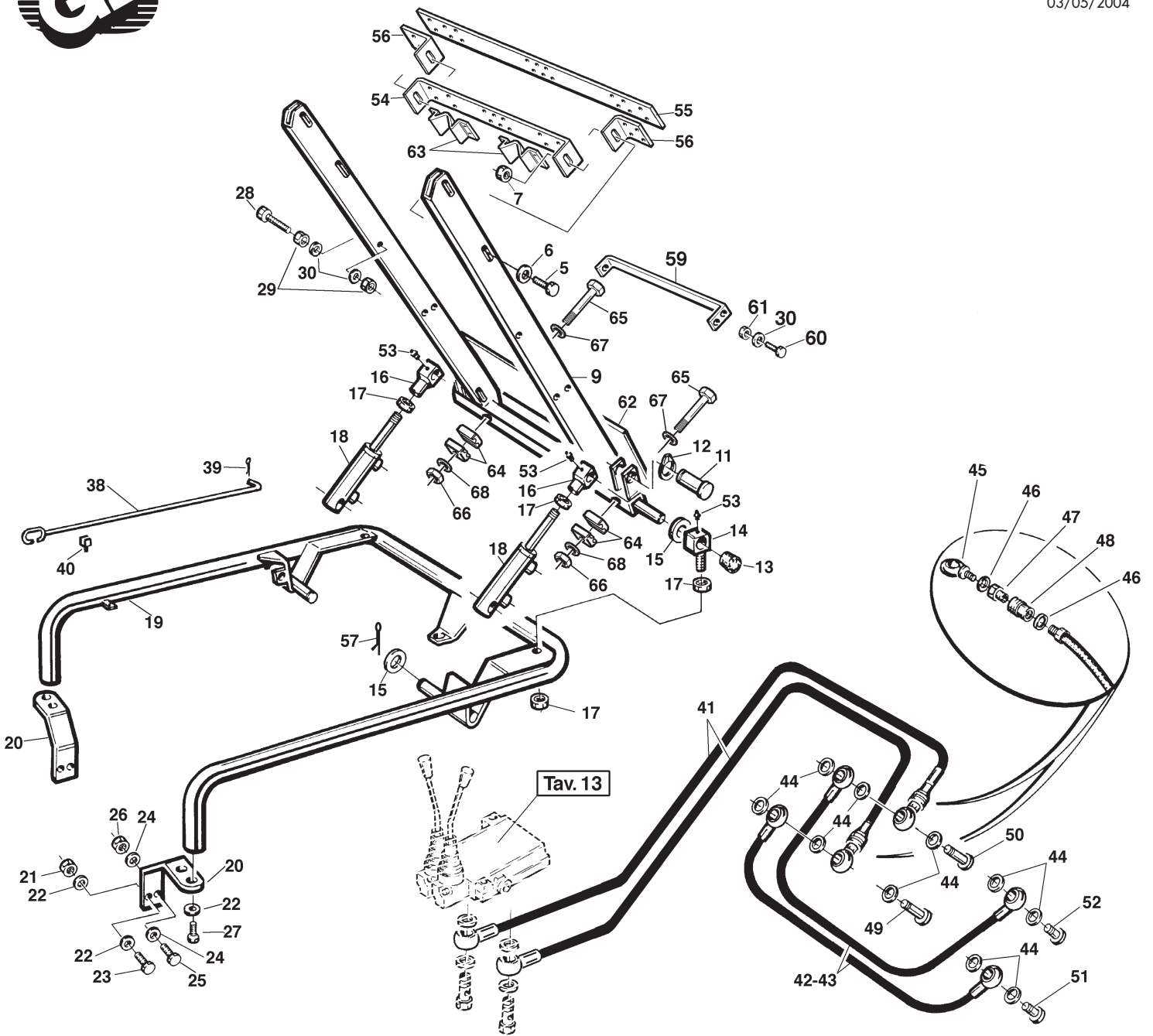


REF.	LEG.	CODE	Q.TY
26		00.09.00.0030	1
27		01.50.00.1550	1
31		00.92.03.1090	2
32		00.68.01.0020	8
33		01.50.00.1750	1
56		00.68.01.0040	12
58	L	01.50.00.3080	2
58	K	01.50.00.3081	2
59		00.92.06.0100	6
60		01.50.00.1710	5
61		00.26.02.0080	5
63		01.50.00.3120	1
64		00.68.02.0070	10
65		00.26.01.0080	6

REF.	LEG.	CODE	Q.TY
66		00.92.06.0190	3
67		01.40.00.1120	3
68		01.30.00.0310	2
69		00.90.04.0120	4
70		01.50.00.3750	1
71		01.50.00.3950	1
72		00.92.03.1120	5
73		00.68.02.0030	2
74		00.11.01.1000	0,35
75		00.26.02.0040	1
78		00.11.01.1000	0,48
79		00.47.00.0050	1
80		01.50.00.3560	1
81		01.50.00.3570	1

REF.	LEG.	CODE	Q.TY
88		01.50.00.3731	1
89		01.50.00.6330	1
90		01.50.00.6320	1
91		00.92.05.1040	4
92		00.68.01.0030	8
93		00.26.04.0060	4
94		00.92.05.1120	2
95		00.68.02.0050	4
96		00.74.03.0070	4
98		01.50.00.3571	1
99		01.50.00.3561	1
100	K	01.50.00.4230	1
101		01.50.01.1480	1
102		00.92.03.1030	2

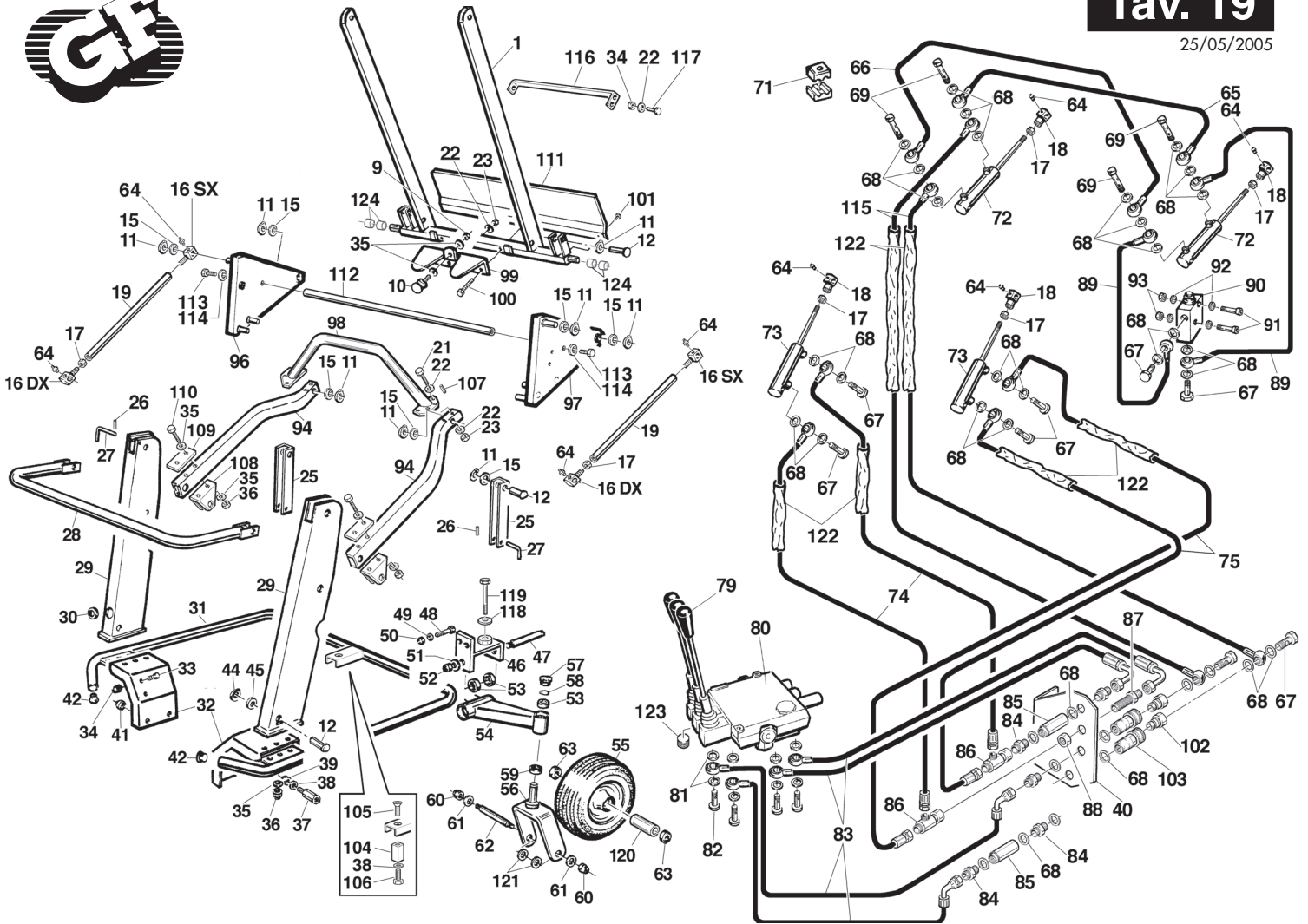




REF.	LEG.	CODE	Q.TY
5		00.92.06.0120	1
6		00.68.01.0040	1
7		00.26.04.0070	1
9	3,3a,4	01.50.00.2251	1
9	6	01.50.00.2250	1
11		01.50.00.2310	2
12		00.03.10.0020	2
13		00.07.03.0070	2
14		01.90.00.0530	2
15		00.68.01.0090	3
16		01.90.00.0540	2
17		00.26.03.1110	6
18		00.58.00.0040	2
19	3a	01.50.00.3280	1
19	4	01.50.00.3330	1
19	6	01.50.00.3320	1
20		01.50.00.3290	2
21		00.26.04.0080	2
22		00.68.01.0050	6
23		00.92.06.0140	2

REF.	LEG.	CODE	Q.TY
24		00.68.01.0040	4
25		00.92.07.0130	2
26		00.26.04.0070	2
27		00.92.07.1070	2
28		00.92.05.0140	1
29		00.26.02.0060	4
30		00.68.01.0030	8
38		01.50.00.0490	1
39		00.18.04.0021	1
40		00.99.00.0030	1
41	3a	00.41.00.0570	2
41	4,6	00.41.00.0580	2
42	4	00.41.00.0420	2
43	6	00.41.00.0432	2
44		00.41.00.0060	14
45		00.41.00.0240	2
46		00.41.00.0060	4
47		00.41.00.0470	2
48		00.41.00.0460	2
49		00.41.00.0123	1

REF.	LEG.	CODE	Q.TY
50		00.41.00.0124	1
51		00.41.00.0122	1
52		00.41.00.0120	1
53		00.42.00.0020	4
54	3a,4	01.50.00.1901	1
55	6	01.50.00.2132	1
56		01.50.00.2133	2
57		00.18.04.0047	2
59	6	01.50.00.5450	1
60		00.92.05.1120	3
61		00.26.04.0060	3
62	3a	01.50.00.2432	1
62	4	01.50.00.2434	1
62	6	01.50.00.2433	1
63		01.50.00.8250	2
64		00.41.00.0440	2
65		00.92.03.0210	2
66		00.26.04.0040	2
67		00.68.01.0020	2
68		00.68.02.0030	2



REF.	LEG.	CODE	Q.TY
1	6	01.50.00.2250	1
1	4	01.50.00.2251	1
9		00.26.02.0080	1
10		00.74.01.0090	1
11		00.03.10.0020	10
12		01.50.00.2310	10
15		00.68.01.0090	20
16	dx	01.90.00.0530	2
16	sx	01.90.00.0531	2
17		00.26.03.1110	6
18		01.90.00.0540	4
19		01.50.00.2281	2
21		00.92.05.0210	4
22		00.68.01.0030	4
23		00.26.02.0060	4
25		01.50.00.2440	2
26		00.83.09.0014	4
27		01.50.00.2441	3
28	6	01.50.00.2390	1
28	4	01.50.00.2391	1
29		01.50.00.2260	2
30		00.07.01.0032	2
31	6	01.50.00.2470	1
31	4	01.50.00.2471	1
32	4	01.50.00.2340	2
32	6	01.50.00.2341	2
33		00.92.05.1040	2
34		00.26.04.0060	4
35		00.68.01.0040	14
36		00.26.04.0070	10
37		01.40.00.0730	3
38		00.68.01.0050	4
39		00.26.02.0090	3
40		01.50.00.2570	1
41		01.50.00.0770	8
42		00.07.01.1040	2
44		00.92.05.1040	2
45		00.68.01.0030	2
46		01.50.00.2321	1

REF.	LEG.	CODE	Q.TY
47		01.50.00.2580	1
48		00.92.07.0110	2
49		00.26.04.0080	2
50		00.68.01.0050	4
51		00.68.01.0090	1
52		00.26.05.1120	1
53		00.22.00.0270	4
54		01.50.00.2330	1
55		00.72.00.0140	2
56		01.50.00.1041	2
57		00.07.06.0020	3
58		00.03.10.0025	2
59		00.22.00.0222	2
60		00.26.04.1090	4
61		00.68.01.0060	2
62		01.40.00.0470	2
63		00.22.00.0100	4
64		00.42.00.0010	8
65		00.41.00.0431	1
66		00.41.00.0421	1
67		00.41.00.0120	8
68		00.41.00.0060	38
69		00.41.00.0124	4
71		00.41.00.0440	6
72		00.58.00.0040	2
73		00.58.00.0030	2
74	4	00.41.00.0400	2
74	6	00.41.00.0401	2
75		00.41.00.0410	2
79		00.41.00.0330	3
80		00.41.00.0340	1
81		00.41.00.0070	8
82		00.41.00.0250	4
83		00.41.00.0382	4
84		00.41.00.0450	5
85		00.41.00.0290	2
86		00.41.00.0350	2
87		00.41.00.0360	1
88		00.41.00.0370	1

REF.	LEG.	CODE	Q.TY
89		00.41.00.0543	2
90		00.41.00.0530	1
91		00.90.03.0180	2
92		00.68.01.0010	2
93		00.26.01.0030	2
94		01.50.00.3400	2
96		01.50.00.2291	1
97		01.50.00.2301	1
98	6	01.50.00.3420	1
98	4	01.50.00.3390	1
99		01.50.00.3430	1
100		00.92.05.0160	3
101		00.66.06.0061	4
102		00.41.00.0470	2
103		00.41.00.0460	2
104		01.40.00.1960	1
105		00.95.07.0040	1
106		00.92.07.1070	1
107		00.83.16.0020	4
108		01.50.00.5070	2
109		01.50.00.5080	2
110		00.92.06.0190	4
111	3a	01.50.00.2432	1
111	4	01.50.00.2434	1
111	6	01.50.00.2433	1
112	4	01.50.00.7080	1
112	6	01.50.00.5750	1
113		00.92.05.0140	2
114		00.68.02.0050	2
115		00.41.00.0391	2
116	6	01.50.00.5450	1
117	6	00.92.05.1120	3
118		01.40.00.1260	1
119		00.92.07.0210	1
120		01.40.00.1850	1
121		00.68.01.0070	2
122	ml	00.38.03.0040	9,20
123		00.85.01.0030	1
124		00.01.20.0014	4





P R O F E S S I O N A L M O W E R S

GIANNI FERRARI s.r.l. • Via Vespucci, 53 (Zona Ind. Ranaro) • 42046 REGGIOLO (RE) Italy • Tel. 0522 / 973697 • Fax 0522 / 973707

[www.gianniferrari.com](http://www.gianniferrari.com) Email: [info@gianniferrari.com](mailto:info@gianniferrari.com)